



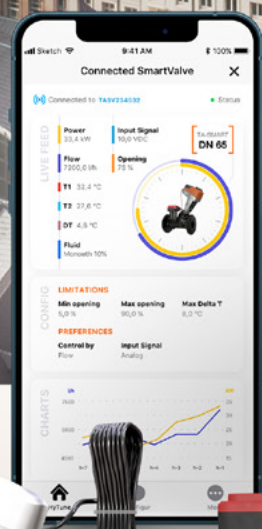
Gebouwoptimalisatie
kan nu een stuk
slimmer met
TA-Smart.
Ontdek meer

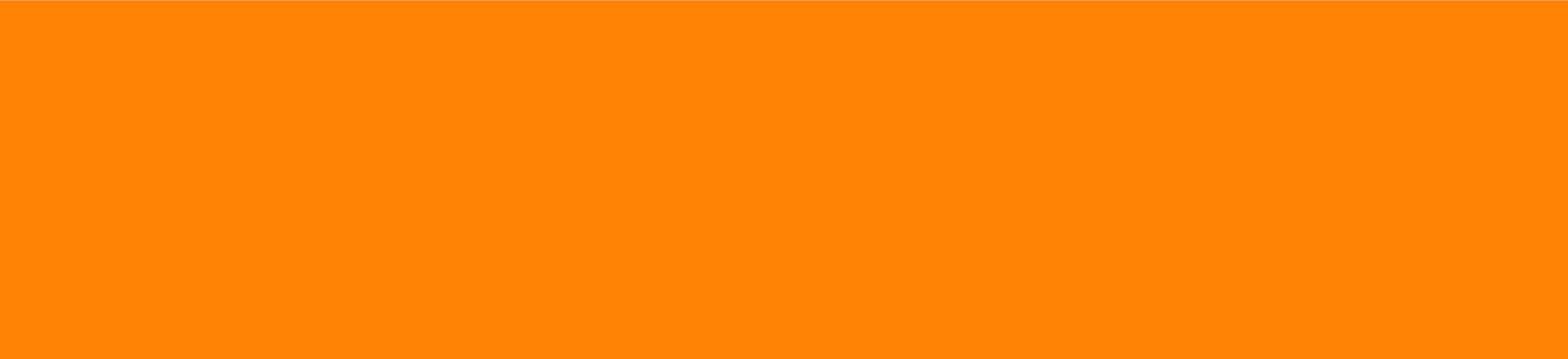


q = 63031/h
P = 77Kw
 $\Delta t = 21^\circ\text{C}$
p = 98Kpa

$q = 62981/h$
 $P = 79Kw$
 $\Delta t = 20^\circ\text{C}$
 $p = 102Kpa$

TA-Smart
Breng je gegevens
tot leven





TA-Smart



Meer informatie
imi-hydraulic.com

TA-Smart is een regel- en inregelafsluiter voor verwarming en koeltoepassingen en **opgebouwd rond 3 basisprincipes:**



REGELING

Diverse regelmogelijkheden keuze uit; debiet, vermogen en klepstand van de afsluiter met een uitstekende regelbaarheid. Een ΔT begrenzing kan worden toegevoegd aan elk type besturing, zelfs in deellast.



METING

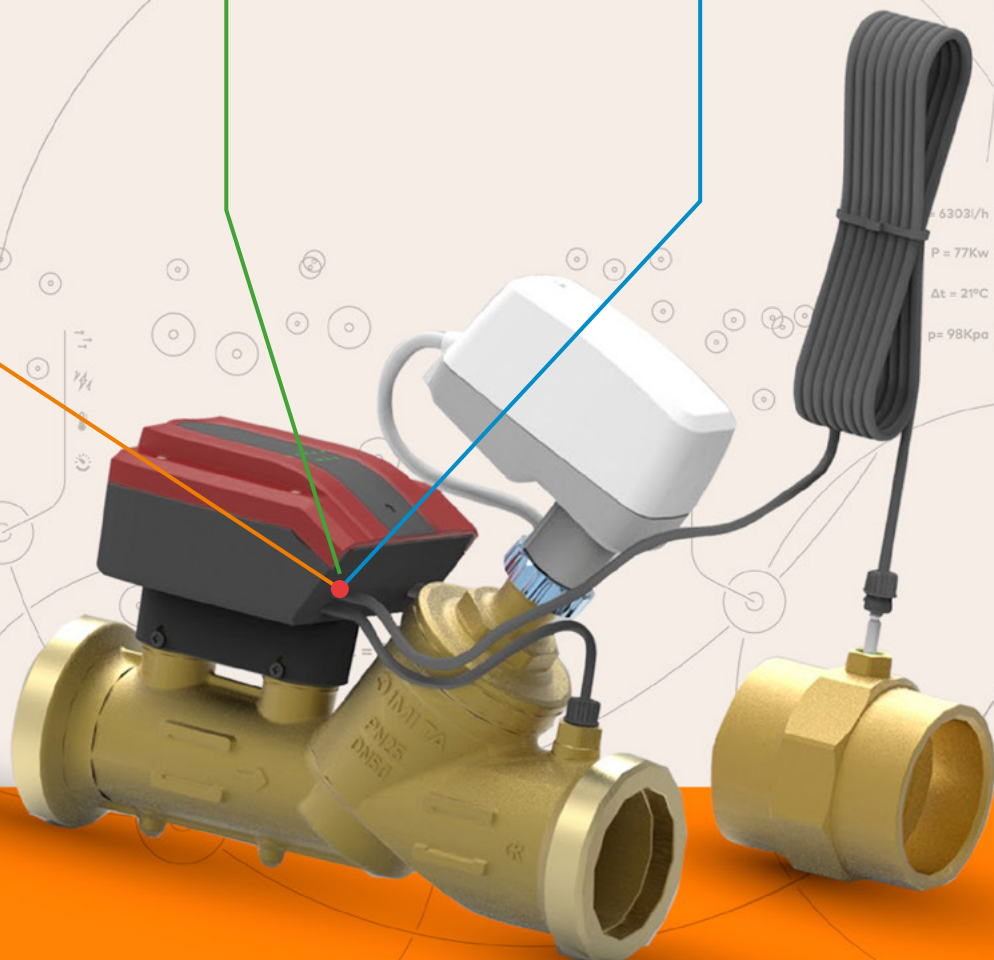
Permanente meting van het debiet, klepstand van de afsluiter, de aanvoer-/retourtemperaturen, het temperatuurverschil, vermogen en de energie.



COMMUNICATIE

Communicatie en opslag: BLE, BUS, Analoog, Cloud

Digitaal te configureren: Hytune-app, web-app



Waarom kiezen voor TA-Smart?



Om te voldoen aan de Europese regelgeving

De EU heeft bindende doelstellingen vastgelegd voor een vermindering van het energieverbruik met ten minste 32,5% tegen 2030. De Europese richtlijn energieprestatie gebouwen (EPBD) bevat de nieuwe regels die door de EU zijn overeengekomen om het energieverbruik van het gebouwenpark te helpen verminderen. De belangrijkste doelstellingen ervan zijn het koolstofvrij maken van gebouwen, het stimuleren van automatisering en slimme regelsystemen om de gebouwefficiëntie te verbeteren en het meten van het aanpassingsvermogen van het gebouw aan de reële systeemomstandigheden.

De meest opmerkelijke bepalingen van de nieuwe EPBD zijn:

1. Tegen 2025, moeten niet-residentiële gebouwen met een vermogen van meer dan 290kW **verplicht worden voorzien van** (of aangepast met) **een regeling die minstens:**
 - Monitoring, Het energieverbruik kan **monitoren**, loggen, analyseren en aanpassen.
 - **Rendementsverliezen kan opsporen** en informeren over verbetermogelijkheden op energielak
 - **Communicatie** met connected gebouwssystemen mogelijk maakt
2. Gebouwen die zijn uitgerust met GBS en **elektronische monitoring** worden vrijgesteld van inspecties van het HVAC-systeem.

✓ TA-Smart ondersteunt de EPBD-metvoorschriften zonder dat er extra componenten moeten worden geïnstalleerd. TA-Smart integreert naadloos circuitgegevens voor transparante monitoring en optimalisering van de prestaties.



BREEAM®



Voor Ecolabels

Het aantal gecertificeerde nieuwe gebouwen neemt snel toe: sinds 1990 werden 550.000 gebouwen gecertificeerd, terwijl er nu 2 miljoen gebouwen op certificering wachten.

Deze piek betekent dat van high-end gebouwen absoluut wordt verwacht dat ze een certificeringslabel hebben. De meeste Fortune 500-bedrijven, techreuzen en financiële instellingen zullen geen ruimtes huren die niet gecertificeerd zijn.

De groeiende eisen van huurders hebben een impact op de rest van het vastgoed. Eigenaars van gebouwen met een certificeringslabel kunnen hun **huurtarief met 18% verhogen** en betere lenings- en investeringskansen krijgen bij banken. Bovendien kunnen gecertificeerde gebouwen **een meerprijs van 21% verwachten bij verkoop**.

Drie van de meest bekende certificeringsinstanties, LEED, BREAM, HQE, eisen de installatie van energie- en vermogensmeetpunten in het HVAC-systeem als onderdeel van de certificeringscriteria. Deze instanties beweren dat dergelijke criteria helpen om het energieverbruik met 10-20% te verminderen en tegelijkertijd het binnencomfort te verbeteren.

✓ TA-Smart beantwoordt aan de meet- en energiemonitoringvereisten van certificeringslabels zonder dat er extra componenten moeten worden geïnstalleerd.

Waarom kiezen voor TA-Smart?

Voor HVAC-monitoring

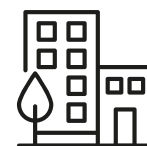


Gebouwen zijn wereldwijd verantwoordelijk voor 40% van het energieverbruik en voor 36% van de CO₂-uitstoot. **HVAC-systemen nemen 50%** van het energieverbruik van een gebouw voor hun rekening, dus **20% van het energieverbruik wereldwijd**. Het optimaliseren van de hydraulische distributie is dus de meest kostenefficiënte manier om onmiddellijke en aanzienlijke besparingen te realiseren; gemiddeld tot 30%.

Beheren van actieve systeem drukverschillen en een nauwkeurige regeling van het debiet is essentieel voor het bereiken van een hoge kwaliteit binnentemperatuur, comfort en energie-efficiëntie in het systeem.

Om dit te bewerkstelligen en ervoor te zorgen dat het optimale debiet en vermogen daar worden geleverd waar het werkelijk nodig is, moet men echter in staat zijn te meten hoe het systeem zich werkelijk gedraagt, zodat men conclusies kan trekken die tastbare verbeteringen kunnen opleveren.

Voor een accurate binnentemperatuur die zich autonoom aanpast



Systeemregeling is van cruciaal belang voor een comfortabel binnenklimaat en een energie-efficiënt systeem. Door het debiet naar een eindunit goed te regelen, kunnen we controleren of de gepaste hoeveelheid vermogen wordt geleverd om te zorgen voor de juiste warmte-/koude-overdracht, zonder verspilling, zodat de energie-efficiëntie wordt gewaarborgd.

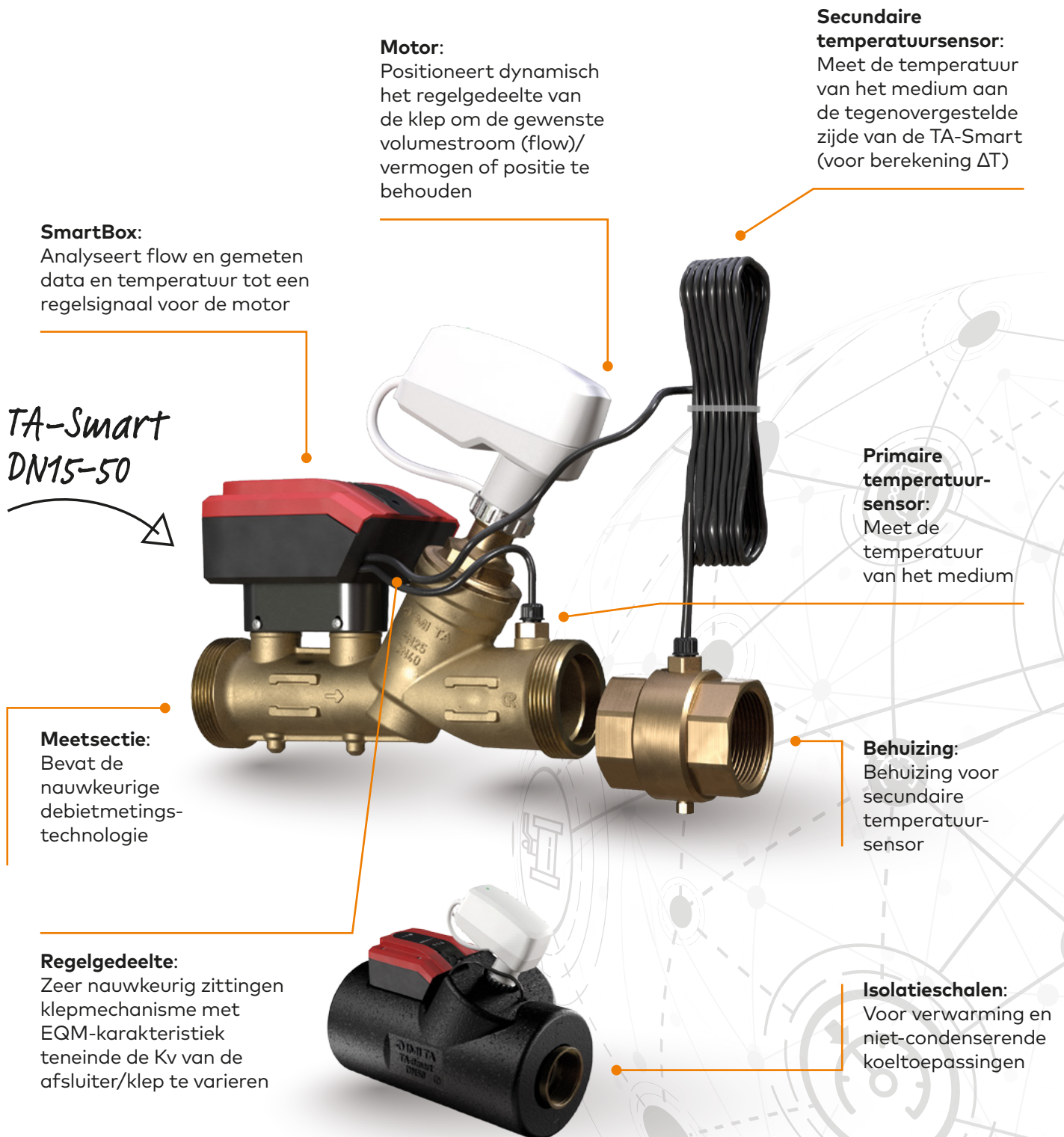
Een van de uitdagingen van een goede systeemregeling is ervoor te zorgen dat de afsluiter kan regelen bij lage debieten en wanneer de drukverschillen in het systeem variëren. De hedendaagse verwarmings- en koelsystemen werken zelden volgens de nominale condities. In de meeste Europese landen werken systemen zelfs ongeveer 80% van de tijd bij 20% van het debiet (50% van het vermogen). Dit onderstreept het belang van een goede regelafsluiter bij laag debiet, anders zal uw systeem gedurende het grootste deel van het verwarmingsseizoen niet in staat zijn het gewenste vermogen en dus de gewenste temperatuur te leveren.

Bovendien kunnen zelfs kleine afwijkingen van het setpoint, zelfs van +/- 1°C, de werking van kritieke toepassingen beïnvloeden. Daarom is een nauwkeurige temperatuurregeling geen "nice to have", maar een "must-have".

✓ TA-Smart zorgt voor een permanente en uiterst nauwkeurige meting van de belangrijkste circuitparameters: debiet, temperatuurverschil en vermogen. Alle gegevens zijn beschikbaar op je smartphone wanneer deze zich binnen Bluetooth-bereik bevindt, voor een transparant inzicht in de werking van dat deel van het systeem. De gegevens zijn ook op afstand toegankelijk als de afsluiter met internet is verbonden via HyCloud. Prestaties die kunnen worden vergeleken met de nominale condities, en indien nodig met een gerust hart kunnen worden bijgesteld.

✓ TA-Smart heeft een interne terugkoppeling. Het meet het debiet dat er doorheen gaat en het temperatuurverschil om inzicht te krijgen in het vermogen dat hij daadwerkelijk levert, en geeft dit door aan zijn eigen motor. Hij kan dus in korte tijd het aan de ruimte geleverde vermogen aanpassen volgens hetingangssignaal - volledig intelligente autonome regeling! Daarnaast kan de TA-Smart regelen tot een laag debiet, zodat het systeem het hele jaar door optimaal kan worden geregeld.

Afsluiteropbouw



Motor:
Positioneert dynamisch het regelgedeelte van de klep om de gewenste volumestroom (flow)/vermogen of positie te behouden

Secundaire temperatuursensor:
Meet de temperatuur van het medium aan de tegenovergestelde zijde van de TA-Smart (voor berekening ΔT)

SmartBox:
Analyseert flow en gemeten data en temperatuur tot een regelsignaal voor de motor

*TA-Smart
DN15-50*

Primaire temperatuursensor:
Meet de temperatuur van het medium

Meetsectie:
Bevat de nauwkeurige debietmetings-technologie

Behuizing:
Behuizing voor secundaire temperatuursensor

Regelgedeelte:
Zeer nauwkeurig zittingen klepmechanisme met EQM-karakteristiek teneinde de Kv van de afsluiter/klep te variëren

Isolatieschalen:
Voor verwarming en niet-condenserende koeltoepassingen

Afsluiteropbouw

SmartBox:

Analyseert flow en gemeten data en temperatuur tot een regelsignaal voor de motor

Motor:

Positioneert dynamisch het regelgedeelte van de klep om de gewenste volumestroom (flow)/vermogen of positie te behouden

Meetsectie:

Bevat de nauwkeurige debietmetings-technologie

Regelgedeelte:

Zeer nauwkeurig zittingen klepmechanisme met EQM-karakteristiek teneinde de Kv van de afsluiter/klep te variëren

Primaire temperatuur-sensor:

Meet de temperatuur van het medium

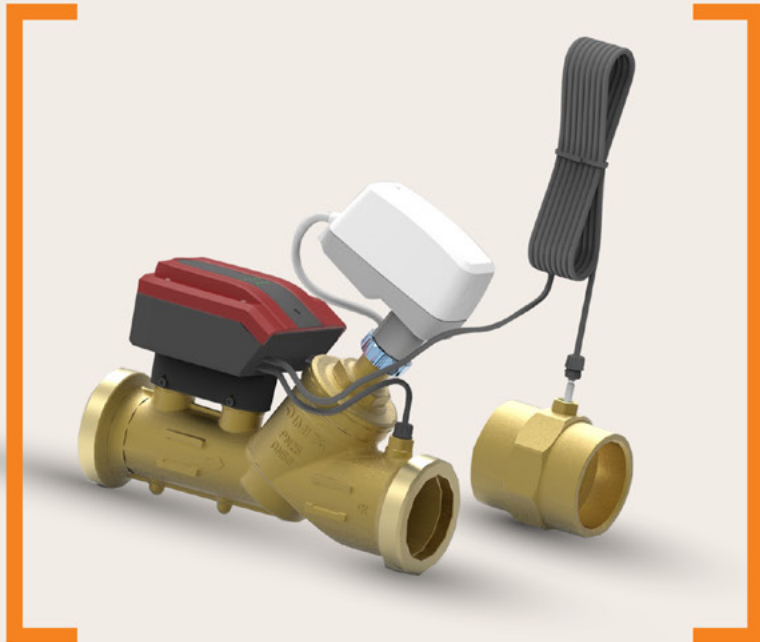
Secundaire temperatuursensor:

Meet de temperatuur van het medium aan de tegenovergestelde zijde van de TA-Smart (voor berekening ΔT)

TA-Smart
DN65-125



Hoofdkenmerken



- ✓ **Diverse regelmogelijkheden**
Werkend volgens volumestroom (flow), vermogen en kleppositie. Een ΔT -begrenzing kan worden toegevoegd aan een van de besturingsmodi
- ✓ **Meting van debiet, vermogen, energie en temperatuur**
Uiterst nauwkeurige meting van de belangrijkste gegevens van het circuit
- ✓ **Draadloze inbedrijfstelling**
Configuratie van de afsluiter gebeurt met de smartphone-app, zonder kabel of adapters
- ✓ **Uitstekende regelbaarheid over een groot bereik**
Beste debietregeling en regelbereik in zijn klasse
- ✓ **Snelle responstijd**
Nauwkeurige en snelle reactie op ingangswijzigingen om het gewenste setpoint te bereiken
- ✓ **Compact**
Het compacte formaat garandeert eenvoudige montage, óók in renovatie-toepassingen
- ✓ **Grote installatieflexibiliteit & IP54**
Er hoeven slechts 2 componenten te worden geïnstalleerd met minimale diameters voor de afsluiter

Regel- mogelijkheden

Wist u dat?

HVAC-systemen werken **80% van de tijd op minder dan 50% van hun ontwerpbelasting, wat minder dan 20% van het debiet vertegenwoordigt**. TA-Smart's uitstekende regel- en meetcapaciteiten bij lage debietregimes verzekeren u van de door u gewenste temperatuur, het hele jaar door!

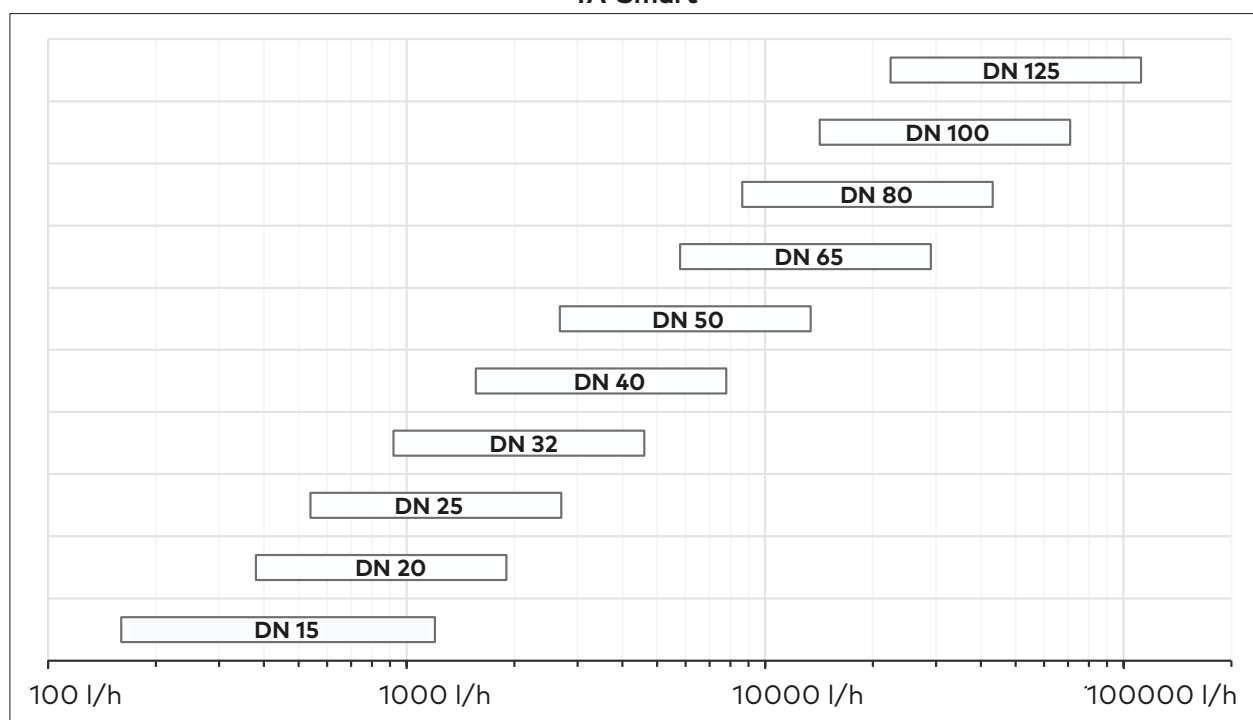
Bus of 0(2)-10VDC/0(4)-20mA



*Een ΔT -begrenzingsfunctie kan worden toegevoegd aan elk van de 3 regelmodi.

**Beschikbaar met TA-Smart-Dp en Dp sensor.

TA-Smart



Max. Debieten

De maximumdebieten kunnen worden ingesteld door lift begrenzing van de regelafsluiter. Instelbaar tot 20% van q_{nom} .

Staafdiagram debiet



$q_{set.min}$

q_{nom}



BEKIJK DE VIDEO

Wanneer regelbaarheid bij lage debieten belangrijk is

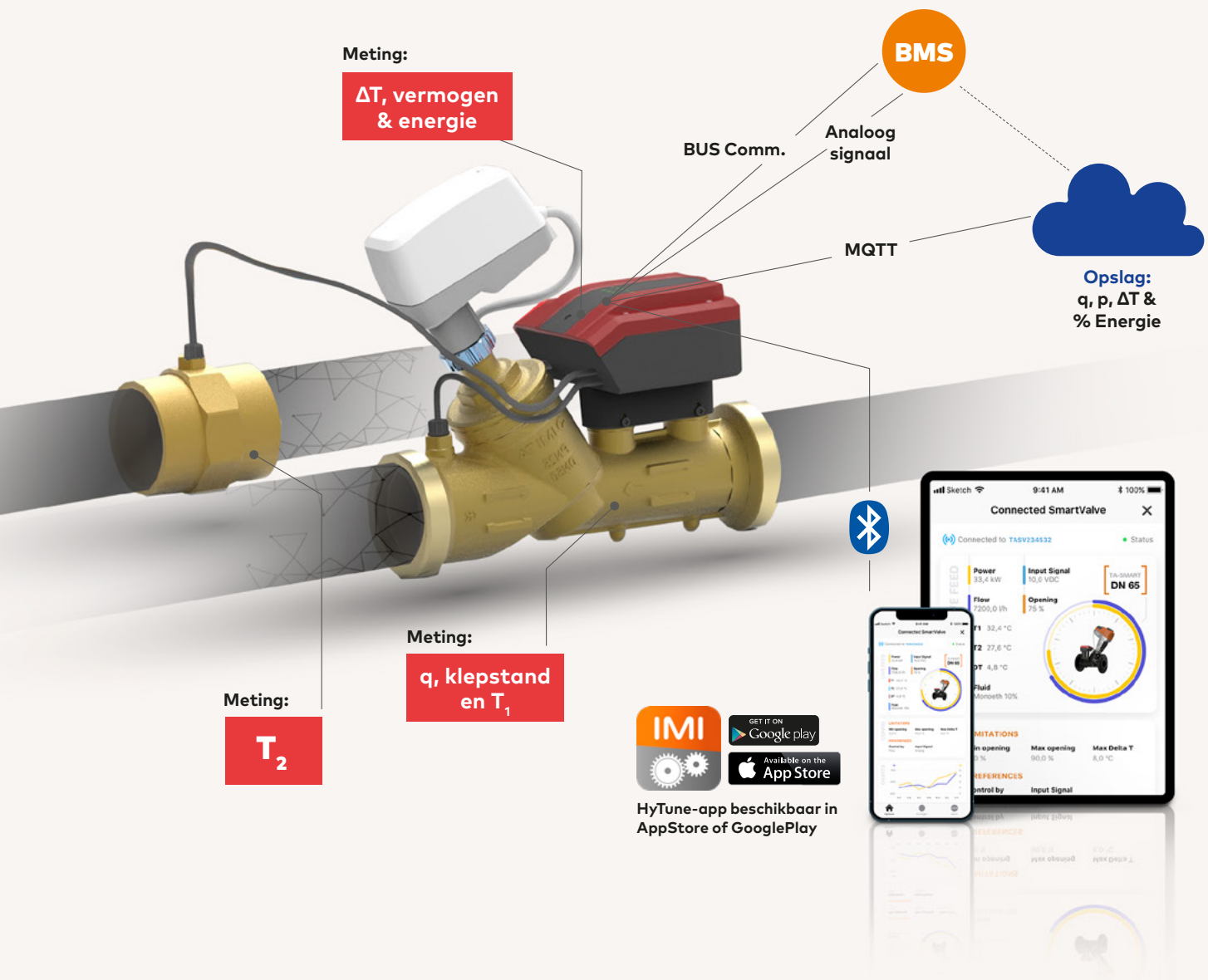
Meten & loggen

Functies:

- **Regeling** (debiet, vermogen, positie, ΔT en retourtemperatuur beperking)
- **Voorinstelling** (max./min. debiet, max. vermogen, max./min. stand)
- **Uitlezing** (debiet, vermogen, energie, aanvoer-/ retourtemperatuur, ΔT , klepstand)

Logopties:

- **Extra lang loggen**
(13 maanden, elk uur)
- **Lang loggen**
(31 dagen, elke minuut)
- **Snel loggen**
(7 dagen, elke 15 seconden)
- **Extra snel loggen**
(12 uur, elke 5 seconden)



Communicatie- & configuratiemogelijkheden



BLE 5.0 (BLE 4)

voor smartphones en tablets (Android en iOS). Geen laptop, kabel of dongle nodig



Analoog

0(2)-10VDC/0(4)-20mA



Bus comm.

BACnet MS/TP
Modbus RTU
BACnet IP
Modbus TCP
van/naar BMS



MQTT

van en naar de Cloud



Beveiligde gegevens

met gebruikers toegangscontrole

- ✓ **Doordat er geen extra apparatuur** (kabels of adapters) nodig is voor de configuratie van de afsluiter, verhoogt de flexibiliteit en vermindert de tijd die nodig is voor inbedrijfstelling en foutoplossing.
- ✓ Draadloze upgrades voor firmware, geen kabels nodig.
- ✓ TA-Smart kan worden **geïntegreerd in elk soort systeem**, en door de draadloze communicatie kunnen de TA-Smart-afsluiters met elkaar communiceren om het systeem te verbeteren.

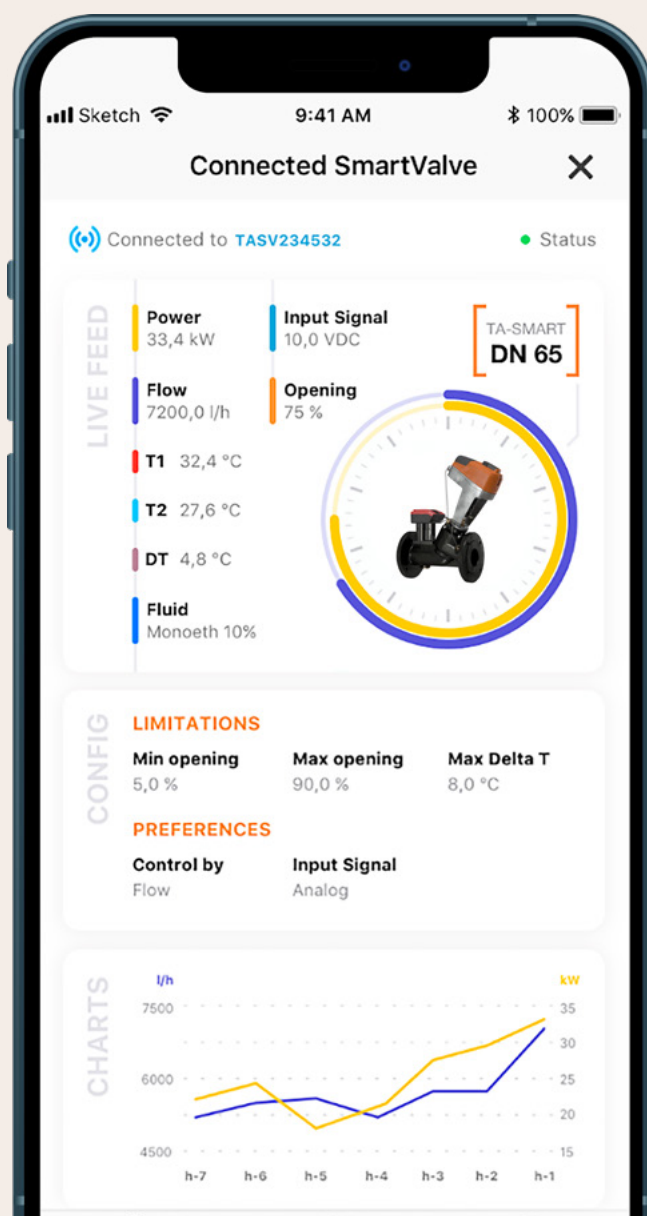


BEKIJK DE VIDEO

Als connectiviteit belangrijk is



HyTune-app beschikbaar in AppStore of GooglePlay



Meetnauwkeurigheid

$$P = k * q * \Delta T$$

Debietmeting

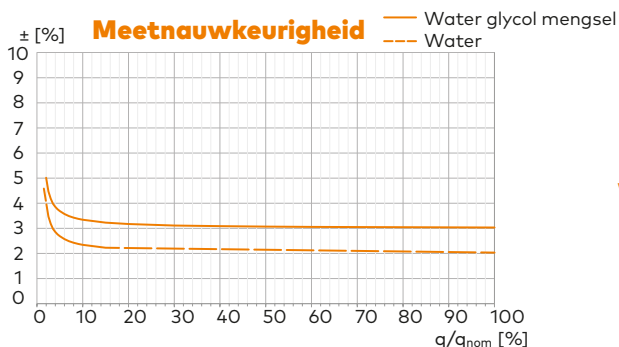
TA-Smart maakt gebruik van ultrasone debietmetingstechnologie om een **uiterst accurate debietmeting** te garanderen voor alle regimes bij alle temperaturen, inclusief water-glycolmengsels tot 57%.

Temperatuurmeting

TA-Smart integreert **2 Pt1000 EN 60751** klasse AA temperatuursensoren die paarsgewijs gekalibreerd zijn voor nog meer precisie, zelfs bij een lage ΔT .

Vermogensmeting

Dankzij de nauwkeurige debiet- en temperatuurmeting kan de TA-Smart het vermogen in zowel verwarmings- als koeltoepassingen nauwkeurig meten.



Nauwkeurigheidsmeting werkt onder de volgende debietomstandigheden:

Water: Van 2% nauwkeurigheid bij 100% van q_{nom} tot 2,4% nauwkeurigheid bij 5% van q_{nom} (volgens MID-klasse 2 EN1434).

Water +glycol: Van 3% nauwkeurigheid bij 100% van q_{nom} tot 4% nauwkeurigheid bij 5% van q_{nom} (volgens MID-klasse 3 EN1434).

Deze nauwkeurigheden zijn afhankelijk van de inachtneming van de vereiste rechte pijplengtes stroomopwaarts (OD voor TA-Smart DN 15-50 en 5D voor TA-Smart DN 65-125).

Temp. regime			TA-Smart	
Aanvoertemp. [°C]	Retourtemp. [°C]	ΔT [K]	Nauwkeurigheid [K]	Nauwkeurigheid [%]
6	12	6	± 0.06	1.1%
15	18	3	± 0.03	1.2%
40	30	10	± 0.08	0.8%
70	50	20	± 0.17	0.9%

Temp. regime			TA-Smart		
Aanvoertemp. [°C]	Retourtemp. [°C]	ΔT [K]	Nauwkeurigheid debiet [%]	ΔT nauwkeurigheid [%]	Nauwkeurigheid vermogen [%]
6	12	6	± 3.0	± 1.1	± 4.1
15	18	3	± 3.0	± 1.2	± 4.2
40	30	10	± 3.0	± 0.8	± 3.8
70	50	20	± 3.0	± 0.9	± 3.9

Product varianten

Naast de standaard afsluiter TA-Smart hebben we specifieke productvarianten ontwikkeld om aan alle systeem-specifieke behoeften te voldoen.

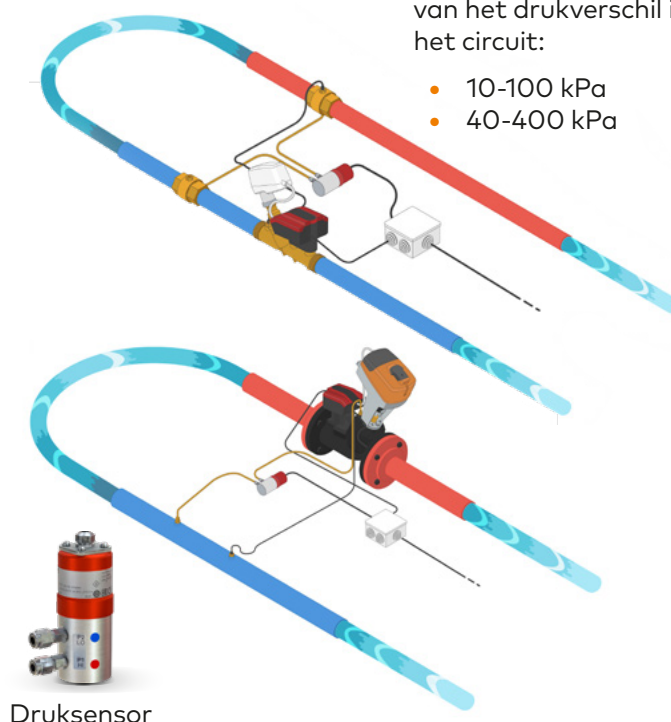
TA-Smart-Dp

Ontworpen om een dubbel voordeel te bieden van het handhaven van een stabiel drukverschil in een circuit en het leveren van essentiële gegevensinzichten over energie en werking.

De varianten DN65-DN125 van de TA-Smart passen perfect bij de maten van de STAP en TA-PILOT-R drukverschilregelaars en zorgen voor een probleemloze integratie.

Twee verschillende drukmodules afhankelijk van het drukverschil in het circuit:

- 10-100 kPa
- 40-400 kPa



Druksensor

TA-Smart Fail-safe

Deze TA-Smart wordt gevoed door supercondensatoren en zorgt voor een fail-safe positionering van de afsluiter in geval van stroomuitval. Met de vertragingsoptie wacht de motor geduldig het door u ingestelde aantal seconden voordat hij soepel overschakelt naar de fail-safe positie.

Geen operationele onzekerheden meer tijdens stroomschommelingen, want de TA-Smart Fail-safe garandeert optimale prestaties en betrouwbaarheid in kritische afsluiter-toepassingen.

Fail-Safe
Goed - Klaar



TA-Smart HyCloud






BEKIJK DE VIDEO

Revolutionaire connectiviteit met TA-Smart afsluiters via HyCloud

Maak verbinding met uw TA-Smart afsluiters

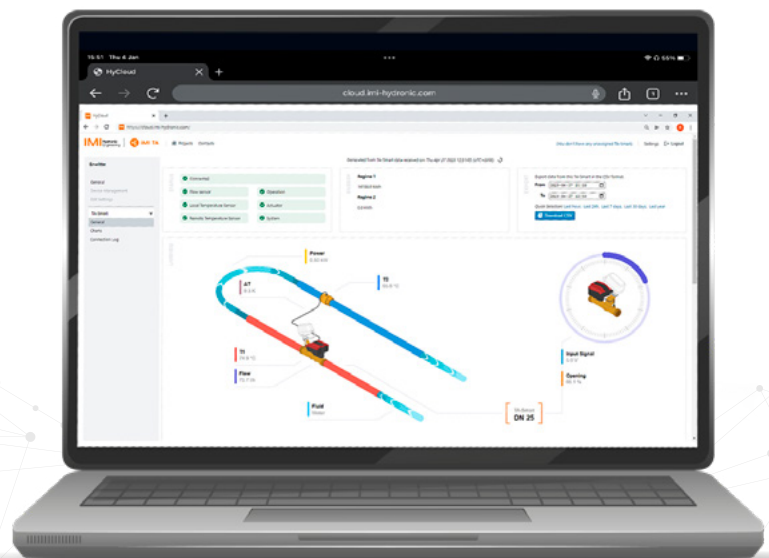
- ✓ Creëer projecten waarin u gegevens kunt delen met uw collega's en belanghebbenden
- ✓ Collega's en belanghebbenden toevoegen aan het project, met alleen leesrechten of admin-rechten
- ✓ Krijg een volledig overzicht van de prestaties van TA-Smart

Gebruik HyCloud om een overzicht te krijgen van de systeem prestaties.

- Status van uw afsluiters
- Huidige en historische uitlezing van de afsluiters
 -  Debiet
 -  Positie
 -  Vermogen
 -  Aanvoer-, retour- en deltatemperaturen
 -  Ingangssignaal

Eenvoudige toegang tot gegevens

- Grafieken en dashboards bekijken op HyCloud
- Gegevens exporteren als csv
- Toegang tot gegevens via API



TA-Smart HyCloud



Creëer uw
HyCloud-account
Beschikbaar in Engels

Eenvoudige stappen om TA-Smart afsluiters aan te sluiten

Stap
1

**Creëer een
HyCloud-account**

Stap
2

Verbind de TA-Smart afsluiter met internet

Met de ingebouwde HyCloud-diagnose kun je eenvoudig de status van je verbinding zien.

Stap
3

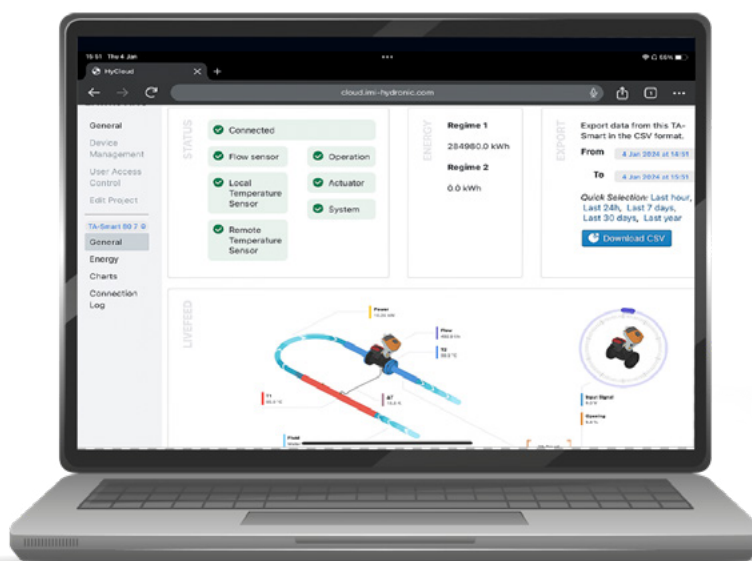
Verbind TA-Smart afsluiter met HyTune

- Voer het e-mailadres van je account in om de TA-Smart te verbinden met je HyCloud.
- Activeer de cloudverbinding op de TA-Smart afsluiter met behulp van HyTune.

Stap
4

Wijs uw TA-Smart afsluiter toe aan uw project in HyCloud

Creëer projecten in HyCloud en voeg afsluiters toe voor een eenvoudig overzicht.



Hoogste niveau van gegevensbeveiliging



Datatransmissie:

De communicatie naar de Cloud infrastructuur is beveiligd en versleuteld met MQTT over TLS (Transport Layer Security). Authenticatie mechanismen zijn ingesteld om ervoor te zorgen dat zowel de server als de TA-Smart wordengeïdentificeerd via hun certificate.



Gegevensopslag:

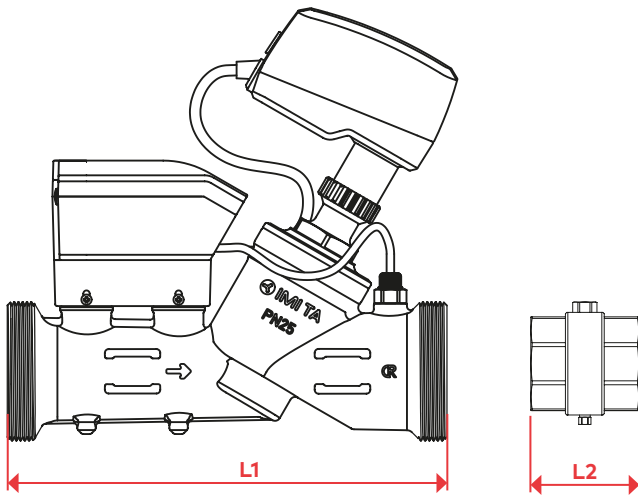
Beveiligd door de keuze voor Amazon Web Services (AWS) als hostingprovider voor HyCloud. AWS ondersteunt meer beveiligingsstandaarden en compliance-certificeringen dan welk ander aanbod dan ook, volledig in overeenstemming met gegevensprivacy zoals GDPR en ook met gegevensbeveiliging zoals FIPS 140-2 en NIST 800-171.

Klein van formaat en gewicht

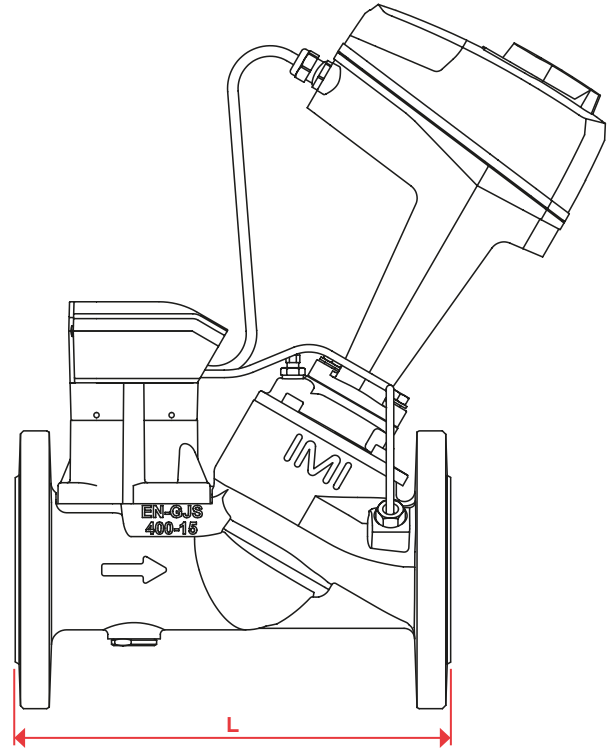


BEKIJK DE VIDEO

Wanneer compactheid belangrijk is



TA-Smart
DN15-50



TA-Smart
DN65-125

- Supercompact formaat, de kleinste in zijn soort
- Twee delen (slechts 4 aansluitingen te maken)
- Geen aanstroom leidinglengte voor de afsluiter vereist

- Ultracompacte lengte F1 (FTF lengte EN-558-1)
- Externe temperatuursensor, afzonderlijk te monteren

DN	D	L1 [mm]	H [mm]	W [mm]
15	G3/4	167	173	97
20	G1	180	174	97
25	G1 1/4	187	174	97
32	G1 1/2	200	199	97
40	G2	218	198	97
50	G2 1/2	239	198	97

Zeer compact (80% kleiner dan de concurrentie)

DN	D [mm]		Aantal bouten		L [mm]	H [mm]
	PN16	PN25	PN16	PN25		
65	185		4	8	290	377
80	200		8		310	380
100	220	235	8		350	435
125	250	270	8		400	440

Compacte lengte F1 (31% kleiner dan de concurrentie)

Toepassingen TA-Smart

Gebouwtypes

Waar certificaten vereist zijn

"Ik wil een BREEAM/LEED gecertificeerd gebouw"

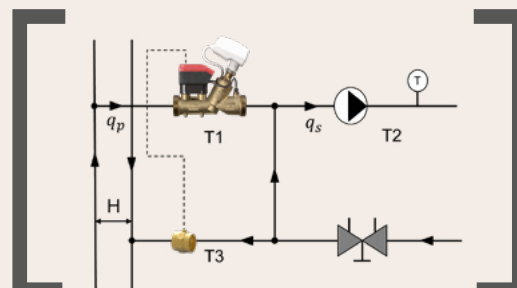
Waar energiekosten be- spaard moeten worden

"Ik wil weten waar de energie naartoe gaat"

Waar betrouwbaarheid telt

"Systeem uitval is geen optie. Ik moet eventuele problemen snel en doeltreffend oplossen"

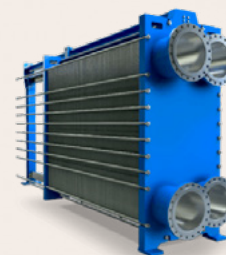
Soorten toepassingen



Regeling secundair /
tertiair circuit



Luchtbehandelingskasten



Warmtewisselaars

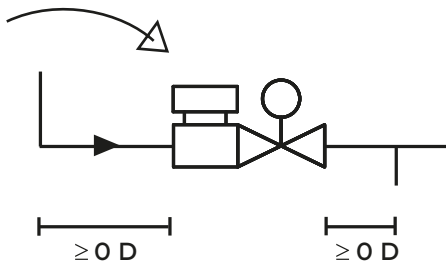


CRAH-units

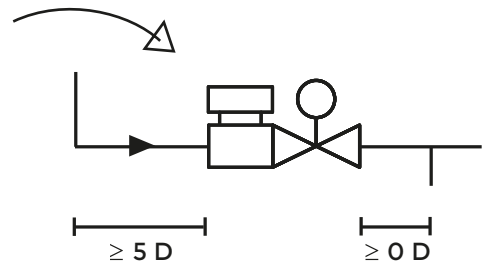
Toepassingen TA-Smart

Installatievoorschriften

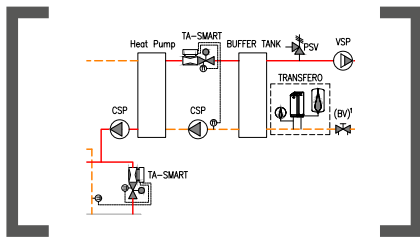
TA-Smart
DN15-50



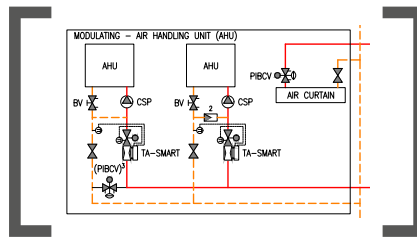
TA-Smart
DN65-125



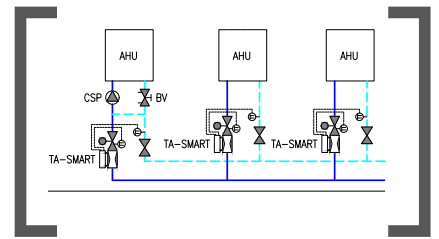
Toepassingsvoorbeelden



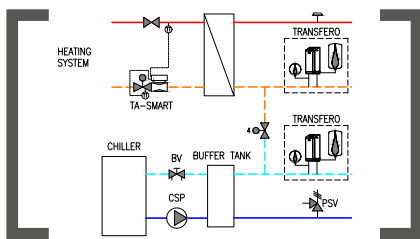
Warmtepompen



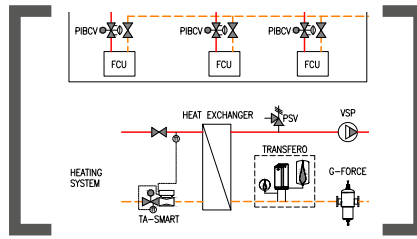
Verwarmingssysteem –
variabel debiet



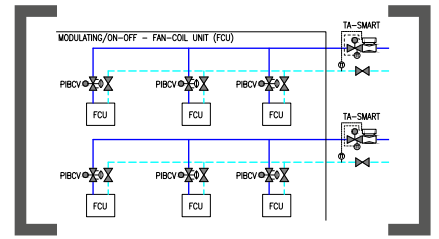
Koelsysteem –
variabel debiet



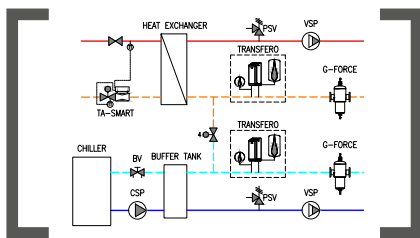
4-pijpssysteem –
variabel debiet



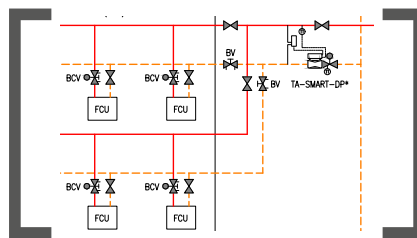
Verwarmingssysteem –
zoneafsluiter



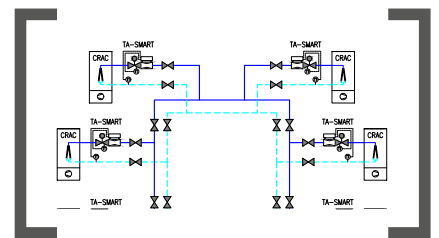
Koelsysteem –
zone afsluiter



4-pijpssysteem –
zoneafsluiter

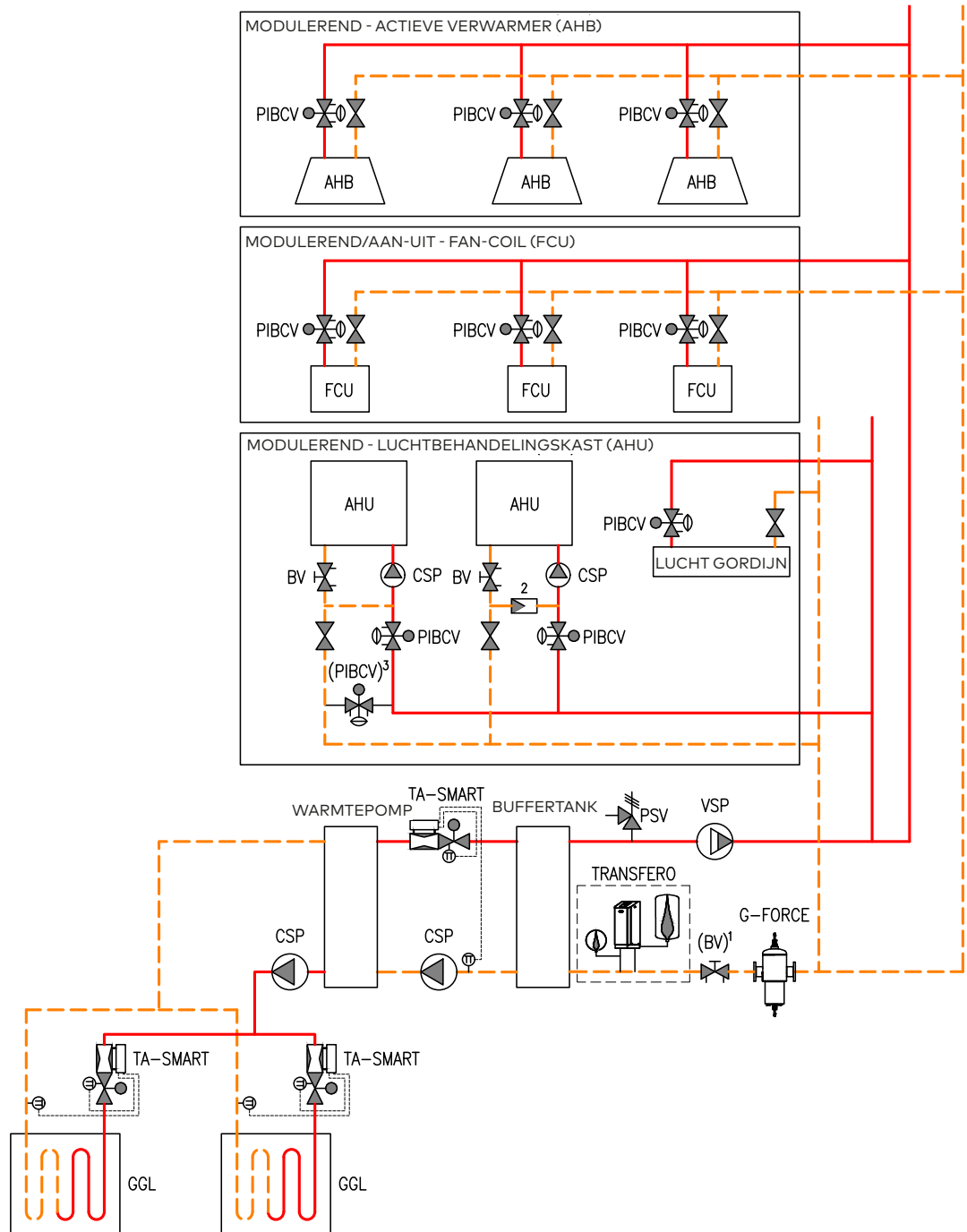


Verwarmingssysteem –
Drukregeling



CRAC-unit – variabel debiet

Warmtepompen



Legenda:

BV – Inregelafsluiter

G-FORCE – Microbellen- en vuilafscheider met cyclonische technologie

CSP – Pomp met constante snelheid

GGL – Geothermische ringleiding

PIBCV – Drukgecompenseerde regel- en inregelafsluiter

PSV – Veiligheidsklep

VSP – Pomp met variabele snelheid

TA-SMART – 2-weg regel- en inregelafsluiter met debiet-, temperatuur- en vermogens meting

TRANSFERO – Drukverhogingsinstallatie met pomp, navulling en vacuümontgassing

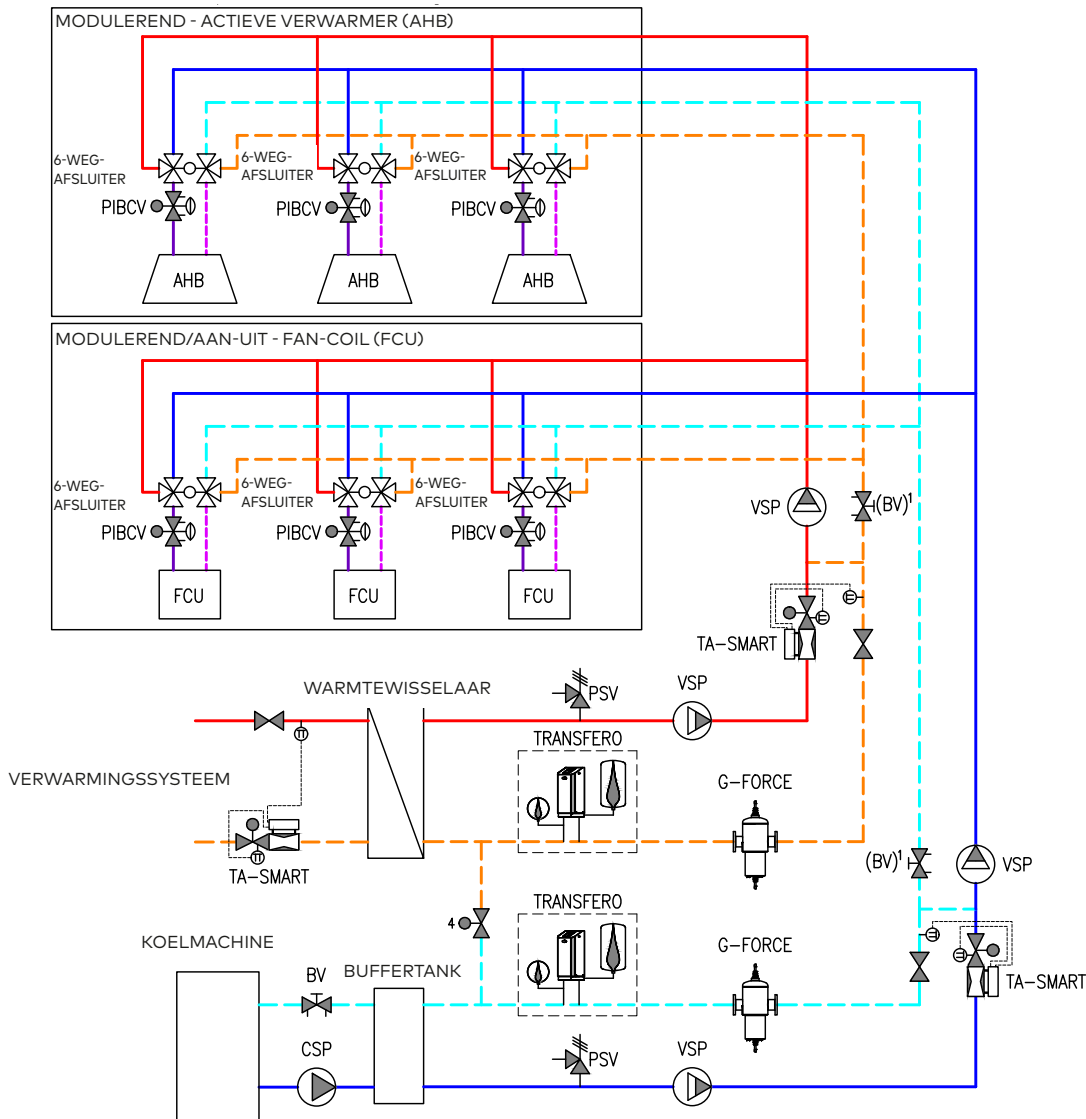
1 Optioneel/aanbevolen voor debietmeting en systeemdiagnose.

2 Een terugslagklep is toegepast om de AHU tegen vorst te beschermen in geval van een storing van de secundaire pomp

3 Optioneel/aanbevolen om warm water in de aanvoerleiding te houden (met of zonder motoropening wanneer de regelafsluiter van de AHU volledig gesloten is).

4-pijpssysteem – variabel debiet

Drukgecompenseerde regel- en inregelafsluiters en 6-wegafsluiter



Legenda:

BV – Inregelafsluiter

G-FORCE – Microbellen- en vuilafscheider met cyclonische technologie

CSP – Pomp met constante snelheid

PIBCV – Drukgecompenseerde regel- en inregelafsluiter

PSV – Veiligheidsklep

TA-6-Weg afsluiter – Speciale afsluiter om te schakelen tussen verwarming en koeling

VSP – Pomp met variabele snelheid

TA-SMART – 2-weg regel- en inregelafsluiter met debiet-, temperatuur- en vermogensmeting

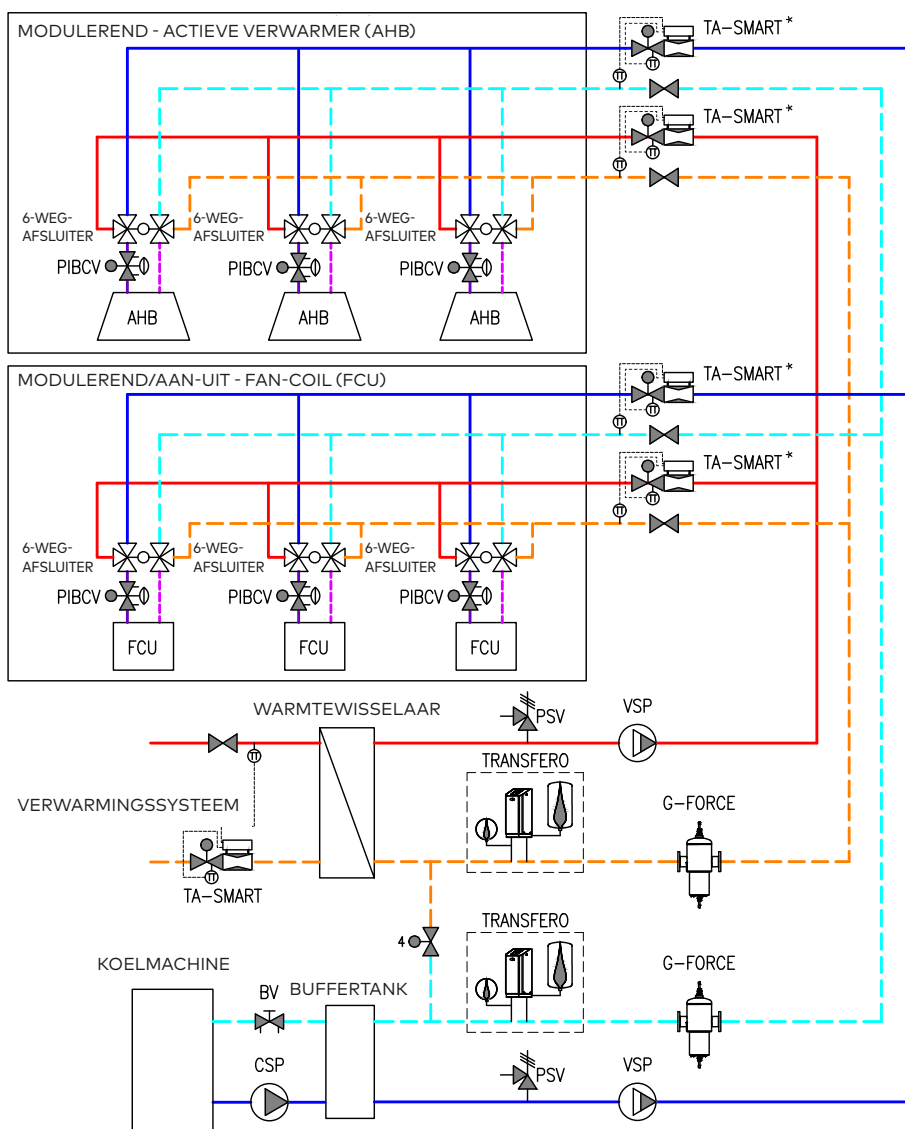
TRANSFERO – Drukverhogingsinstallatie met pomp, navulling en vacuümontgassing

1 Optioneel/aanbevolen voor debietmeting en systeemdiagnose.
 4 Systeemverbindingsafsluiter ter compensatie van het volume. Dit garandeert dat de systeemafsluiter het volume compenseert. Dit zorgt voor een automatische en efficiënte volumecompensatie

door de natuurlijke en onvermijdelijke volumeoverdracht tijdens de werking van change-over systemen. Transfero Connect in verwarmings- en koelsystemen wordt aanbevolen om de drukverhogingsunits in Master Slave IO (geïsoleerde werking) te gebruiken.

4-pijpssysteem – met Zone meting

Drukgecompenseerde regel- en inregelafsluiters en 6-weg kleppen met optioneel een zoneklep per circuit in de installatie



Legenda:

BV – Inregelafsluiter

G-FORCE – Microbellen- en vuilafscheider met cyclonische technologie

CSP – Pomp met constante snelheid

PIBCV – Drukafhankelijke inregel- en regelafsluiter

PSV – Veiligheidsklep

TA-6-Weg afsluiter – Speciale afsluiter om te

schakelen tussen verwarming en koeling

VSP – Pomp met variabele snelheid

TA-SMART – 2-weg regel- en inregelafsluiter met debiet-, temperatuur- en vermogens meting

TRANSFERO – Drukverhogingsinstallatie met pomp, navulling en vacuümontgassing

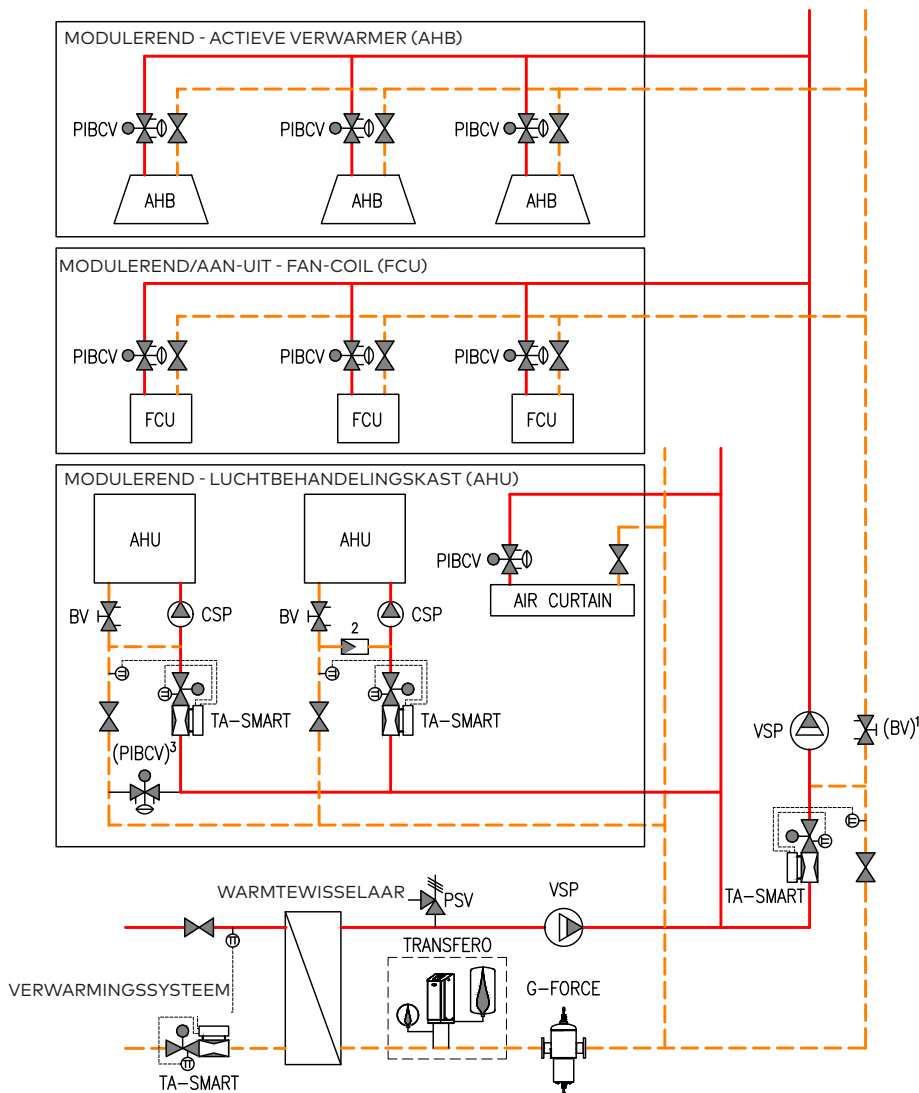
* Optioneel gebruik van TA-SMART voor extra isolatie van een zone en het bieden van meetmogelijkheden voor volumestroom (flow) en doorstroming.

4. Systeem verbindingsafsluiter ter compensatie van het volume. Dit garandeert dat de systeemafsluiter het volume compenseert.

Dit zorgt voor een automatische en efficiënte volumecompensatie door de natuurlijke en onvermijdelijke volumeoverdracht tijdens de werking van change-over systemen. Transfero Connect in verwarmings- en koelsystemen wordt aanbevolen om de drukverhogingsunits in Master Slave IO (geïsoleerde werking) te gebruiken.

Verwarmingssysteem – variabel debiet

Drukgecompenseerde regel- en inregelafsluiters



Legenda:

BV – Inregelafsluiter

G-FORCE – Microbellen- en vuilafscheider met cyclonische technologie

PIBCV – Drukgecompenseerde regel- en inregelafsluiter

PSV – Veiligheidsklep

VSP – Pomp met variabele snelheid

TA-SMART – 2-weg regel- en inregelafsluiter met debiet-, temperatuur- en vermogensmeting

TRANSFERO – Drukverhogingsinstallatie met pomp, navulling en vacuümontgassing

1 Optioneel/aanbevolen voor debietmeting en systeemdiagnose.

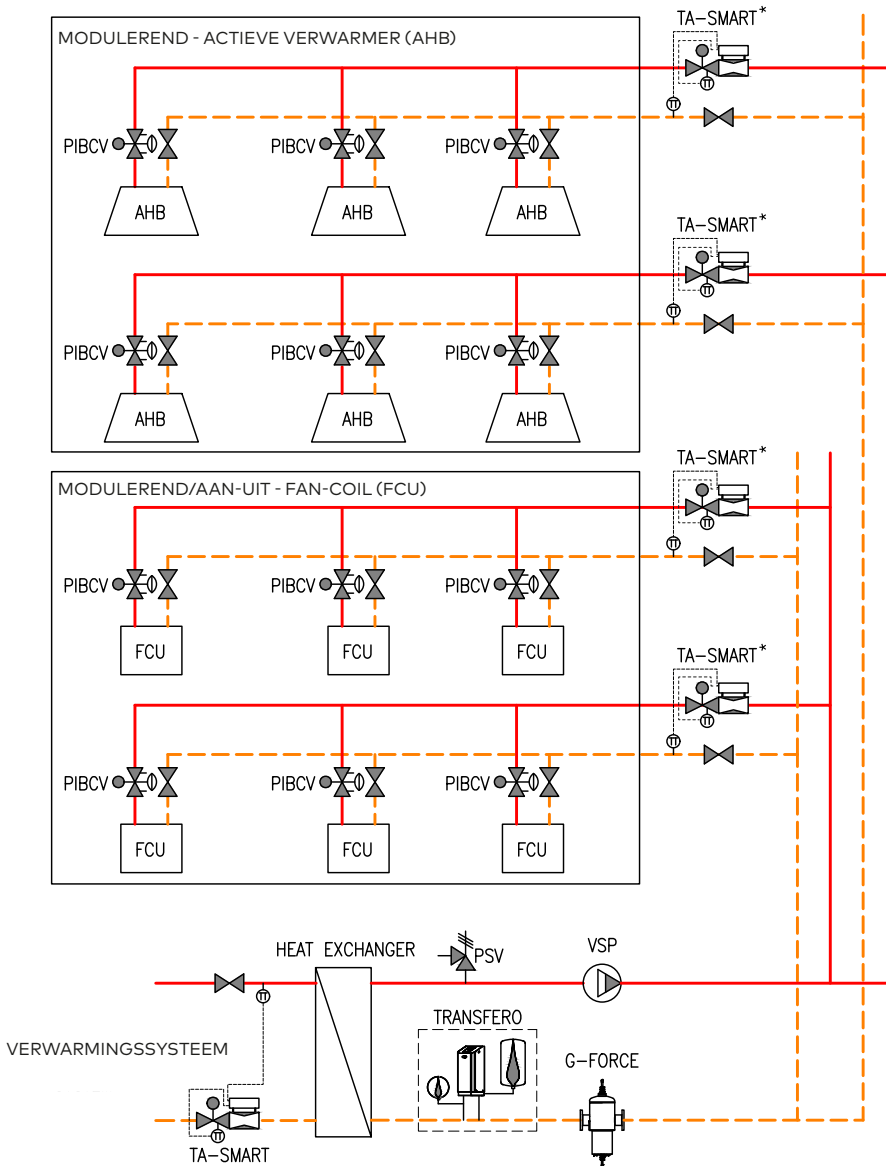
2 Een terugslagklep is toegepast om de AHU tegen vorst te beschermen in geval van een storing van de secundaire pomp.

Optioneel/aanbevolen om warm water in de aanvoerleiding te

houden (met of zonder motoropening wanneer de regelafsluiter van de AHU volledig gesloten is).

Verwarmingssysteem – met zone meting

Drukafhankelijk balanceren en regelkleppen met optioneel een zoneklep per circuit in de installatie



Legenda:

G-FORCE – Microbellen- en vuilafscheider met cyclonische technologie

PIBCV – Drukafhankelijke inregel- en regelafsluiter

PSV – Veiligheidsklep

VSP – Pomp met variabele snelheid

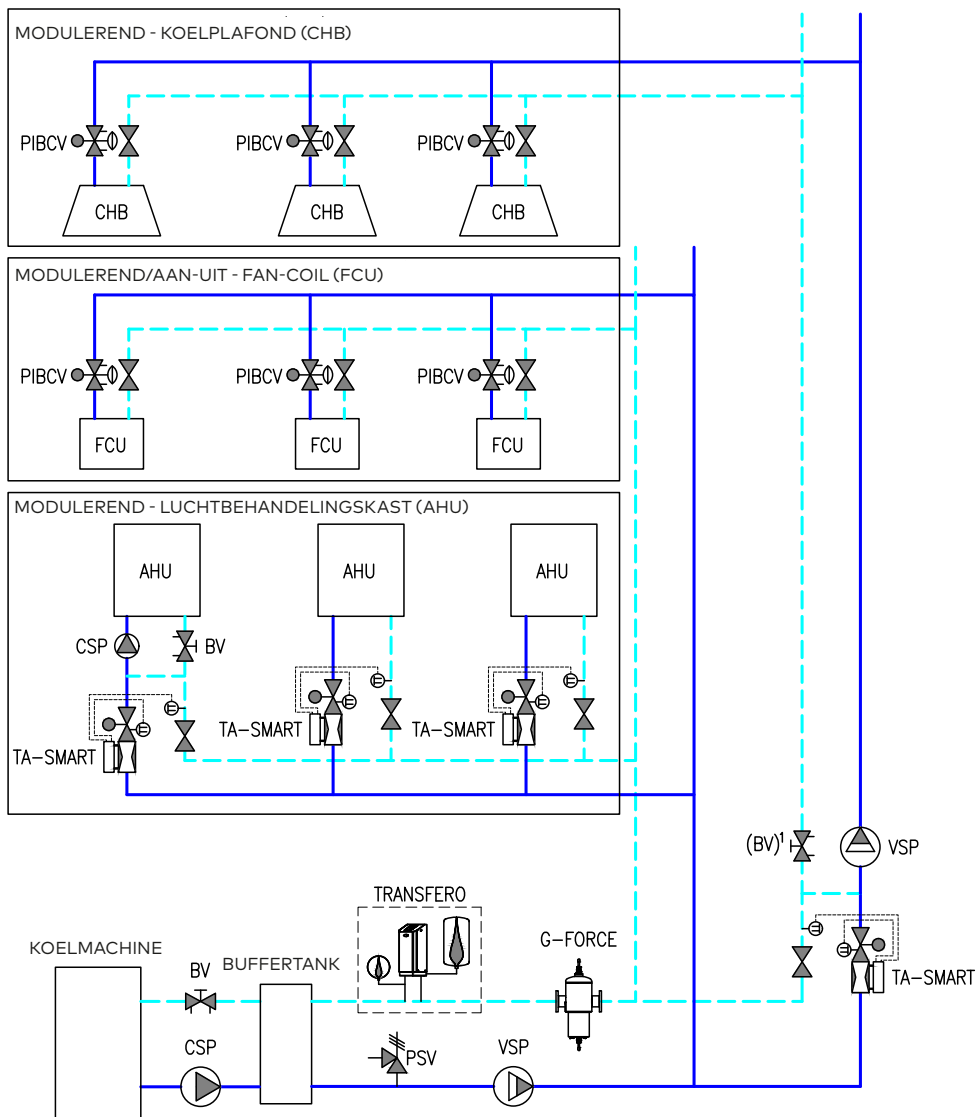
TA-SMART – 2-weg regel- en inregelafsluiter met debiet-, temperatuur- en vermogens meting

TRANSFERO – Drukverhogingsinstallatie met pomp, navulling en vacuümontgassing

* Optioneel gebruik van TA-SMART voor extra isolatie van een zone en het bieden van meetmogelijkheden voor volumestroom (flow) en doorstroming.

Koelsysteem – variabel debiet

Drukgecompenseerde regel- en inregelafsluiters



Legenda:

BV – Inregelafsluiter

G-FORCE – Microbellen- en vuilafscheider met cyclonische technologie

CSP – Pomp met constante snelheid

PIBCV – Drukafhankelijke inregel- en regelafsluiter

PSV – Veiligheidsklep

VSP – Pomp met variabele snelheid

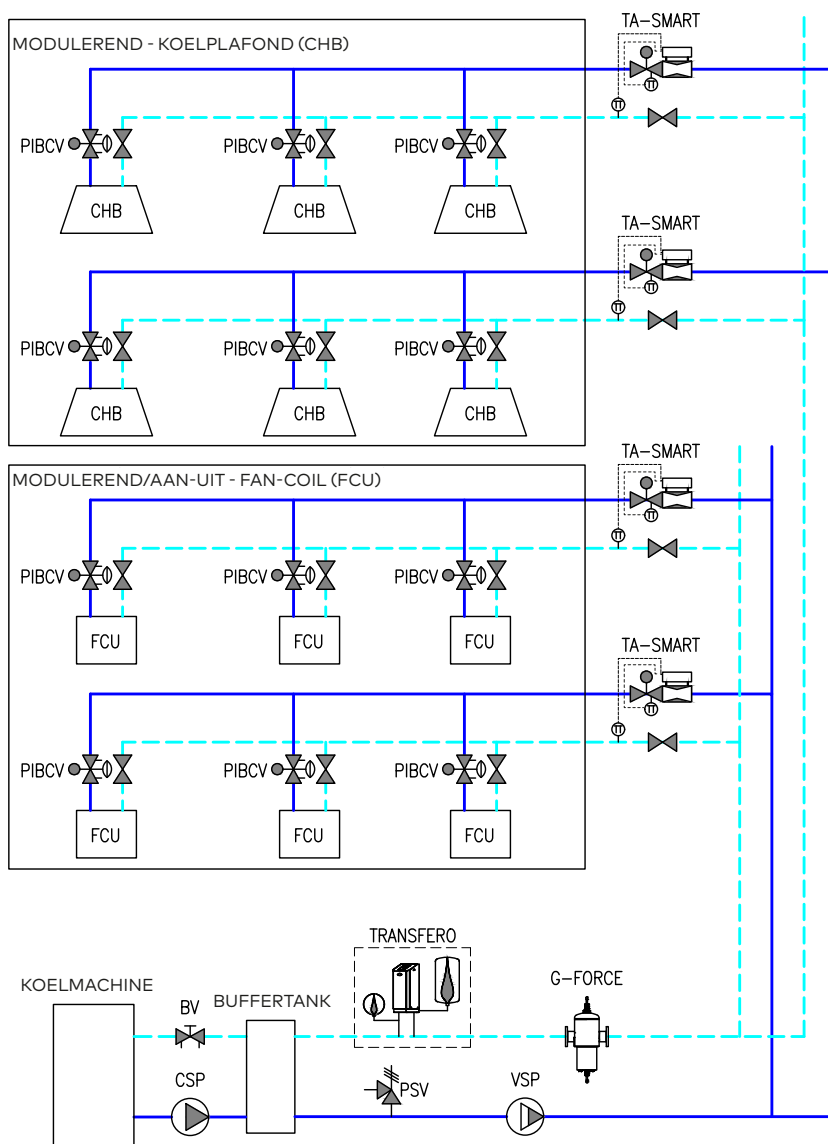
TA-SMART – 2-weg regel- en inregelafsluiter met debiet-, temperatuur- en vermogens meting

TRANSFERO – Drukverhogingsinstallatie met pomp, navulling en vacuümontgassing

1 Optioneel/aanbevolen voor debietmeting en systeemdiagnose.

Koelsysteem – met zoneregeling

Drukgecompenseerde regel- en inregelafsluiters Installatie zoneregeling per etage



Legenda:

BV – Inregelafsluiter

CSP – Pomp met constante snelheid

G-FORCE – Microbellen- en vuilafscheider met cyclonische technologie

PIBCV – Drukafhankelijke inregel- en regelafsluiter

PSV – Veiligheidsklep

VSP – Pomp met variabele snelheid

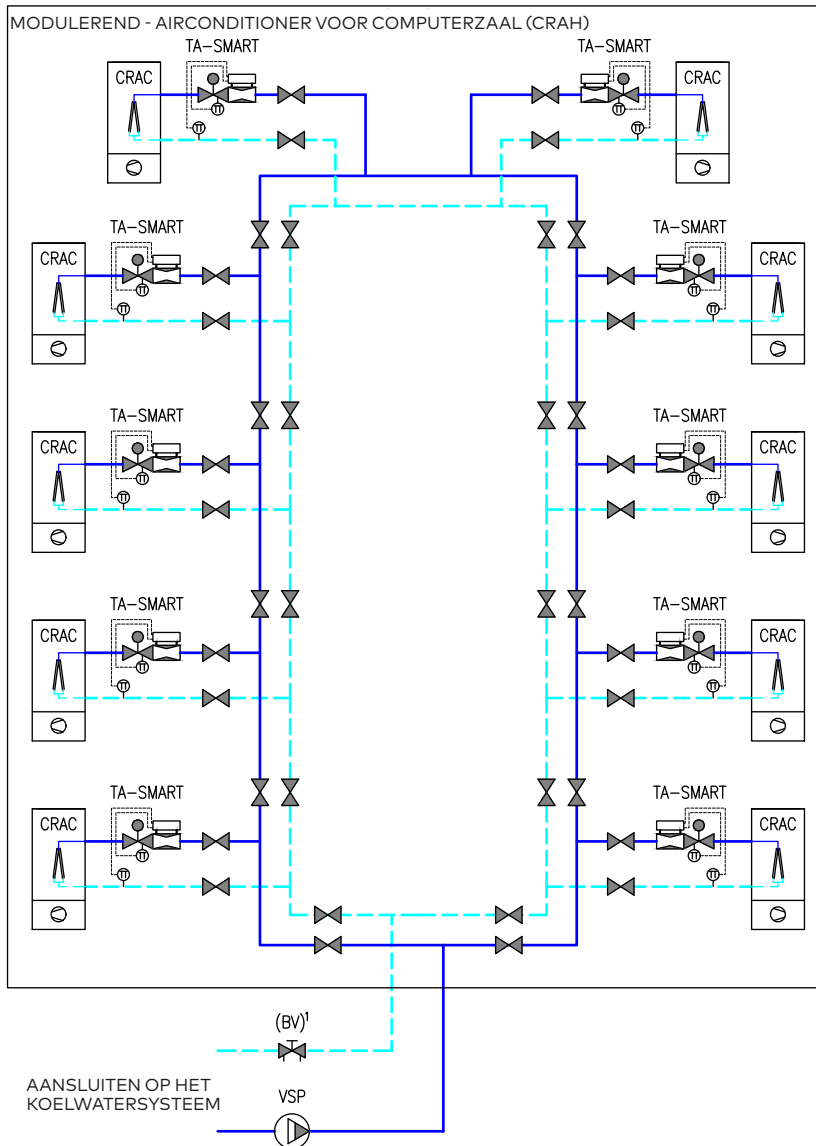
TA-SMART – 2-weg regel- en inregelafsluiter met debiet-, temperatuur- en vermogensmeting

TRANSFERO – Drukverhogingsinstallatie met pomp, navulling en vacuümontgassing

* Optioneel gebruik van TA-SMART voor extra isolatie van een zone en het bieden van meetmogelijkheden voor volumestroom (flow) en doorstroming.

CRAH unit – variabel debiet

Inregel- en regelafsluiters met debiet meetmogelijkheden



Legenda:

BV – Inregelafsluiter

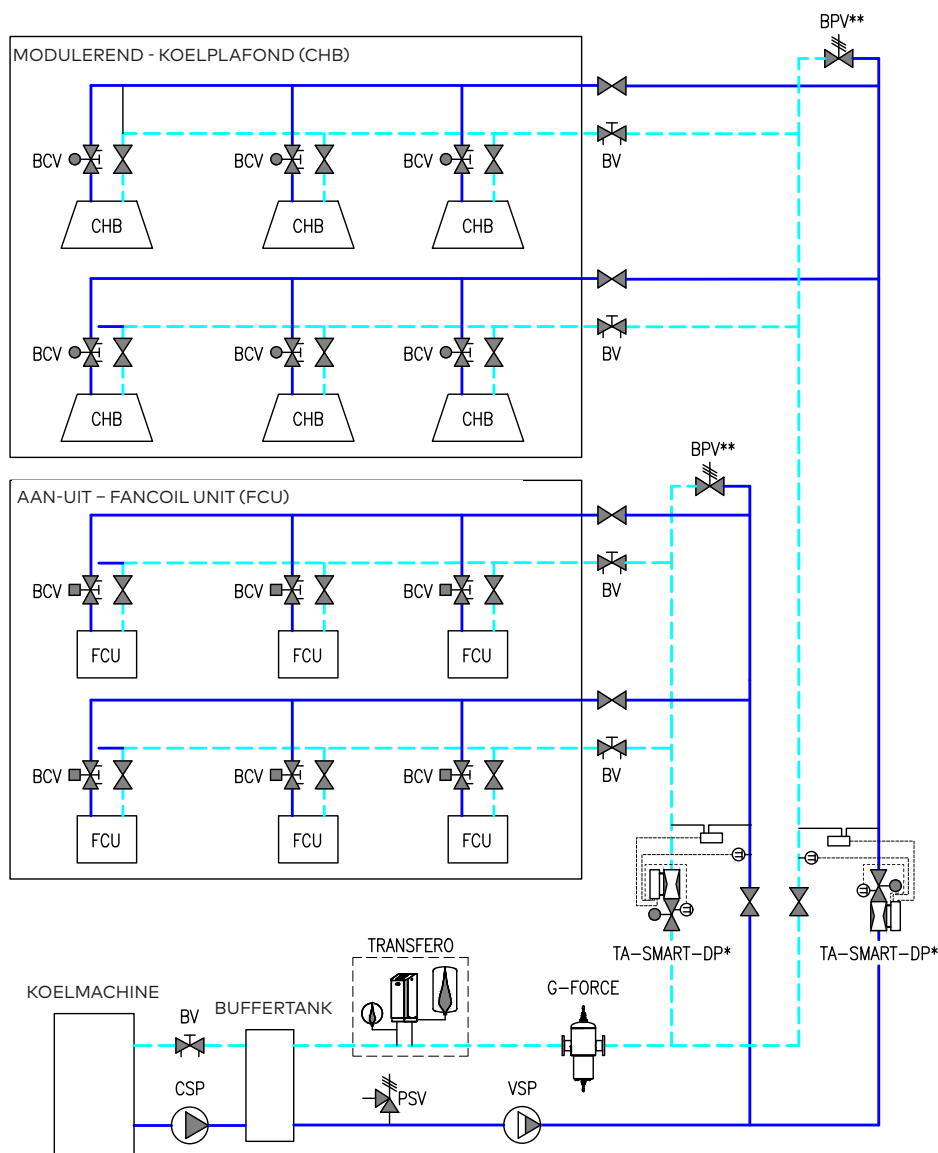
VSP – Pomp met variabele snelheid

TA-SMART – 2-weg inregel- en regelafsluiter met debiet-, temperatuur- en vermogensmeting mogelijkheden

¹ Optioneel/aanbevolen voor debietmeting en systeemdiagnose.

Koelsysteem – Drukregeling voor kleine eindunits

Eindunits met standaard inregel- en regelafsluiters waarvan de druk is gestabiliseerd met TA-Smart-Dp



Legenda:

- BCV** – Inregel- en regelafsluiter
- BPV** – Drukverschilregelaar
- BV** – Inregelafsluiter
- CSP** – Pomp met constante snelheid
- G-FORCE** – Microbellen- en vuilafscheider met cyclonische technologie
- PIBCV** – Drukonafhankelijke inregel- en regelafsluiter
- PSV** – Veiligheidsklep

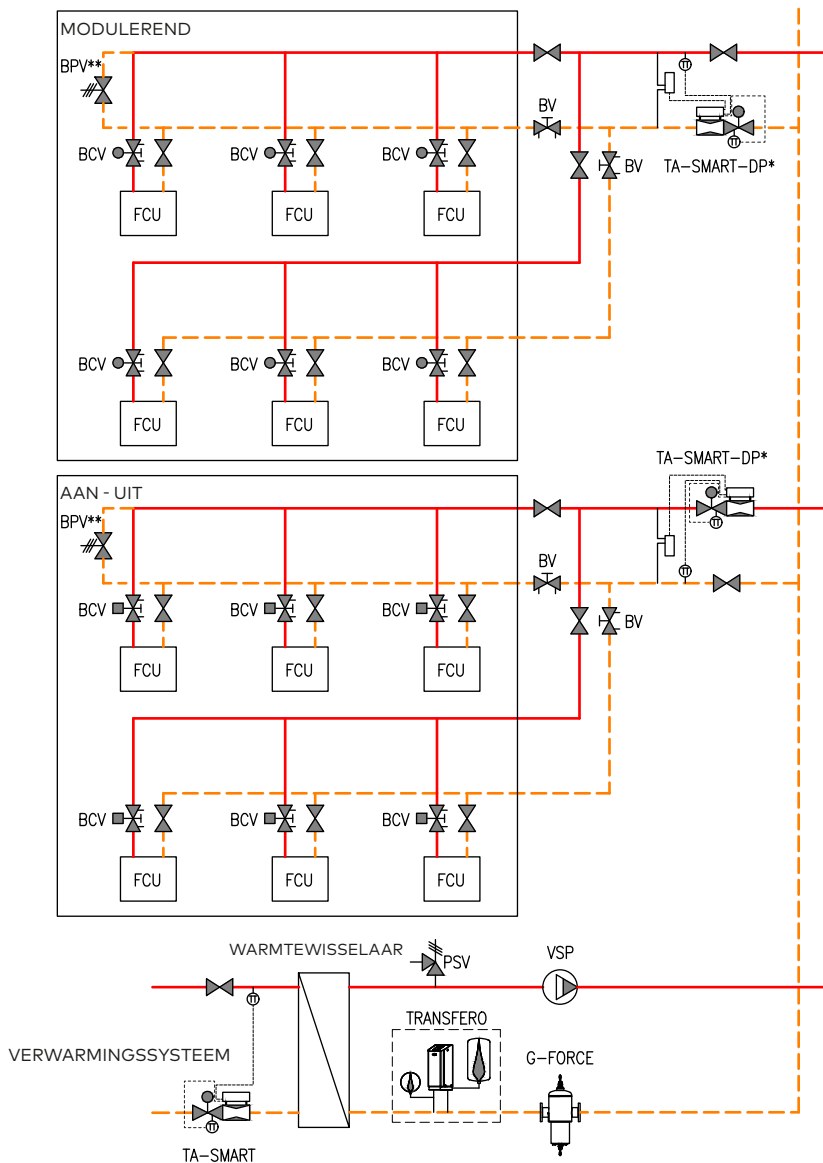
- VSP** – Pomp met variabele snelheid
- TA-SMART** – 2-weg regel- en inregelafsluiter met debiet-, temperatuur- en vermogensmeting
- TA-SMART-DP** – 2-weg inregel- en regelafsluiter met mogelijkheden voor debiet-, temperatuur- en vermogensmeting en Dp regeling
- TRANSFERO** – Drukverhogingsinstallatie met pomp, navulling en vacuümontgassing

* De afsluiter kan zowel in de aanvoer- als in de retourleiding worden geïnstalleerd.

** Afsluiter om een minimaal debiet van de pomp te garanderen en debiet door TA-Smart te garanderen om drukpieken bij de eindunit te voorkomen.

Verwarmingssysteem – drukregeling of kleine eindunits

Kleine eindunits met standaard inregel- en regelafsluiters waarvan de druk is gestabiliseerd met TA-Smart-Dp



Legenda:

BCV – Inregel- en regelafsluiter

BPV – Drukverschilregelaar

BV – Inregelafsluiter

G-FORCE – Microbellen- en vuilafscheider met cycloon technologie

PSV – Veiligheidsklep

VSP – Pomp met variabele snelheid

TA-SMART – 2-weg regel- en inregelafsluiter met debiet-, temperatuur- en vermogensmeting

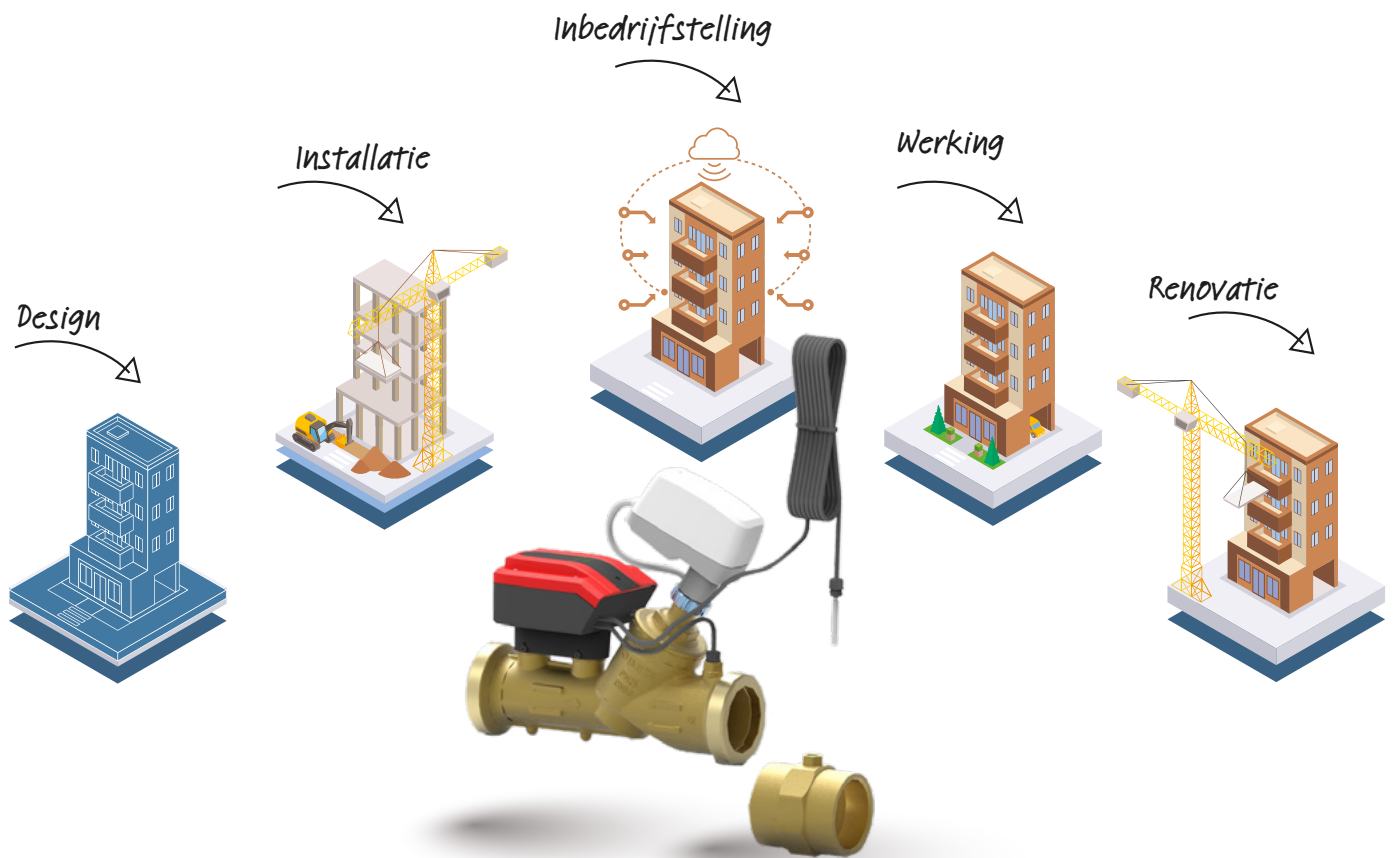
TA-SMART-DP – 2-weg inregel- en regelafsluiter met mogelijkheden voor debiet-, temperatuur- en vermogensmeting en Dp regeling

TRANSFERO – Drukverhogingsinstallatie met pomp, navulling en vacuümontgassing

* De afsluiter kan zowel in de aanvoer- als in de retourleiding worden geïnstalleerd.

** Afsluiter om een minimaal debiet van de pomp te garanderen en debiet door TA-Smart te garanderen om drukpieken bij de eindunit te voorkomen.

Voordelen in elke fase



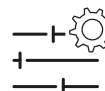
Tijdwinst



Energie-efficiëntie



Certificeringen



Gebruiksgemak







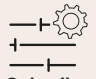






Gemoedsrust



Comfort









Design

Kenmerk	Voordeel
Compact formaat	<ul style="list-style-type: none"> Past op plaatsen met weinig ruimte  <p>Tijdwinst</p>
Uitstekende regelbaarheid over een groot bereik	<ul style="list-style-type: none"> Uitstekende regelfunctie, ongeacht het bestaande debiet, voor optimaal comfort onder alle omstandigheden Energiebesparing (efficiëntie eindunits, efficiëntie ketels, optimalisatie pompopvoerhoogte)  <p>Energie-efficiëntie</p>  <p>Comfort</p>
Intelligente regeling	<ul style="list-style-type: none"> Diverse regelmogelijkheden, werking gebaseerd op q, P en ΔT. TA-Smart meet permanent langs elektronische weg het debiet en compenseert drukschommelingen, en dit zonder tijdrovende berekeningen. Het dynamische inregelsysteem is zeer energie-efficiënt en zorgt voor een superieur en comfortabel binnenklimaat, zelfs in deellast.  <p>Gemoeds-rust</p>  <p>Energie-efficiëntie</p>  <p>Comfort</p>  <p>Gebruiks-gemak</p>
Regel- en meetfunctie geïntegreerd in 1 afsluiter	<ul style="list-style-type: none"> Buiten de afsluiter hoeven er geen extra componenten te worden geïnstalleerd om beide functies te vervullen Helpt te voldoen aan milieu-/regelgevingsvereisten voor monitoring  <p>Tijdwinst</p>  <p>Certificeringen</p>
Digitale toegang tot de afsluiterdata	<ul style="list-style-type: none"> De afsluiterinstellingen zijn volledig transparant en eenvoudige aanpassingen kunnen op elk moment op afstand worden uitgevoerd Op feiten gebaseerde analyse met verifieerbare hydraulische prestaties aan het eind van het project, inclusief energie-efficiënte werking Eventuele systeemproblemen zijn gemakkelijk op te sporen en recht te zetten  <p>Gemoeds-rust</p>  <p>Energie-efficiëntie</p>




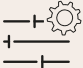




Installatie

Kenmerk	Voordeel
Compact formaat	<ul style="list-style-type: none"> Past op plaatsen met weinig ruimte  <p>Tijdwinst</p>
Regel- en meetfunctie geïntegreerd in 1 afsluiter	<ul style="list-style-type: none"> Er hoeven geen extra onderdelen te worden geïnstalleerd op de afsluiter om beide functies te vervullen  <p>Tijdwinst</p>  <p>Gebruiks- gemak</p>
Intelligente regeling	<ul style="list-style-type: none"> Vertrouw op automatische waterzijdige inregeling zoals u dat zou doen met een drukgecompenseerde regel- en inregelafsluiter (PIBCV). Deze zelf-optimaliserende dynamische afsluiter compenseert drukschommelingen en regelt het systeem automatisch in zonder complexe berekeningen of debietregelaars.  <p>Gemoeds- rust</p>  <p>Energie- efficiëntie</p>  <p>Comfort</p>
Afsluiter uitvoering	<ul style="list-style-type: none"> Slechts 2 componenten nodig voor de installatie. Afsluiter en motor worden voorgemonteerd geleverd. TA-Smart is zodanig ontworpen dat het de makkelijkst te installeren afsluiter is op de markt. Minder ruimte nodig voor en achter de afsluiter Geen montage van koppelstukken nodig om aan te sluiten op de leiding  <p>Tijdwinst</p>  <p>Gebruiks- gemak</p>

Inbedrijfstelling

Kenmerk	Voordeel
Intelligente regeling	<ul style="list-style-type: none"> • Vertrouw op automatische waterzijdige inregeling zoals u dat zou doen met een drukgecompenseerde regel- en inregelafsluiter (PIBCV). Deze zelf-optimaliserende dynamische afsluiter compenseert drukschommelingen en regelt het systeem automatisch in zonder complexe berekeningen of debietregelaars. <div style="display: flex; justify-content: space-around; align-items: center;">  Gemoedsrust  Energie-efficiëntie  Comfort  Gebruiks-gemak </div>
Digitale configuratie	<ul style="list-style-type: none"> • Geen extra apparatuur (laptop, dongle), kabels of adapters nodig voor de inbedrijfstelling, enkel uw smartphone • Snelle en gemakkelijke inbedrijfstelling, automatische koppeling tussen de TA-Smart-afsluiters <div style="display: flex; justify-content: space-around; align-items: center;">  Tijdwinst  Gemoedsrust </div>
Diverse communicatiemogelijkheden	<ul style="list-style-type: none"> • Verschillende, flexibele communicatieprotocollen en vrije keuze van regeling (BACnet, Modbus, analoog signaal) <div style="display: flex; justify-content: space-around; align-items: center;">  Tijdwinst  Gebruiks-gemak </div>
Systeem overzicht in de Cloud	<ul style="list-style-type: none"> • Alle circuitgegevens zijn direct beschikbaar in de smartphone-app of kunnen feilloos naar de Cloud worden doorgestuurd voor volledige systeemtransparantie en analyse. Zo kunt u op elk moment waarden controleren en verifiëren, zelfs op afstand. <div style="display: flex; justify-content: space-around; align-items: center;">  Gemoedsrust  Energie-efficiëntie </div>

Werking

Kenmerk	Voordeel
Dynamische werking	<ul style="list-style-type: none"> De afsluiter compenseert op dynamische wijze drukschommelingen –voor een optimaal en comfortabel binnenklimaat en een hoge energie- en kostenefficiëntie. Statische regelafsluiters veroorzaken drukschommelingen met onstabiele ruimtetemperaturen tot gevolg. TA-Smart is een dynamische afsluiter die fluctuaties in het drukverschil inregelt en het binnenklimaat stabiliseert, wat resulteert in een hoge efficiëntie en een aanzienlijke vermindering van het energieverbruik. <div data-bbox="1050 712 1445 833" style="display: flex; justify-content: space-around; align-items: center;"> <div style="text-align: center;">  Gemoeds- rust </div> <div style="text-align: center;">  Energie- efficiëntie </div> <div style="text-align: center;">  Comfort </div> <div style="text-align: center;">  Gebruiks- gemak </div> </div>
Regel- en meetfunctie geïntegreerd in 1 afsluiter	<ul style="list-style-type: none"> Buiten de afsluiter hoeven er geen extra componenten te worden geïnstalleerd om beide functies te vervullen <div data-bbox="1136 1160 1385 1258" style="display: flex; justify-content: space-around; align-items: center;"> <div style="text-align: center;">  Tijdwinst </div> <div style="text-align: center;">  Certificeringen </div> </div>
Transparant systeemoverzicht	<ul style="list-style-type: none"> Digitale toegang tot de afsluitergegevens zorgt voor volledige transparantie van de hydraulische prestaties en op feiten gebaseerde analyses om gemakkelijk de hydraulische prestaties te controleren, met inbegrip van een energie-efficiënte werking en het identificeren van potentiële systeemproblemen Problemen oplossen voordat ze zich voordoen. TA-Smart monitort continu waarden en registreert gegevens. In geval van onregelmatigheden kunt u gemakkelijk nagaan waar het probleem zit en het onmiddellijk rechtzetten. Zelfs veranderingen in het gebruik van het gebouw of uitbreidingen van de installatie vormen geen probleem. Zo kunt u op lange termijn een ononderbroken en probleemloze werking garanderen. <div data-bbox="1139 1644 1359 1765" style="display: flex; justify-content: space-around; align-items: center;"> <div style="text-align: center;">  Gemoeds- rust </div> <div style="text-align: center;">  Energie- efficiëntie </div> </div>

Renovatie

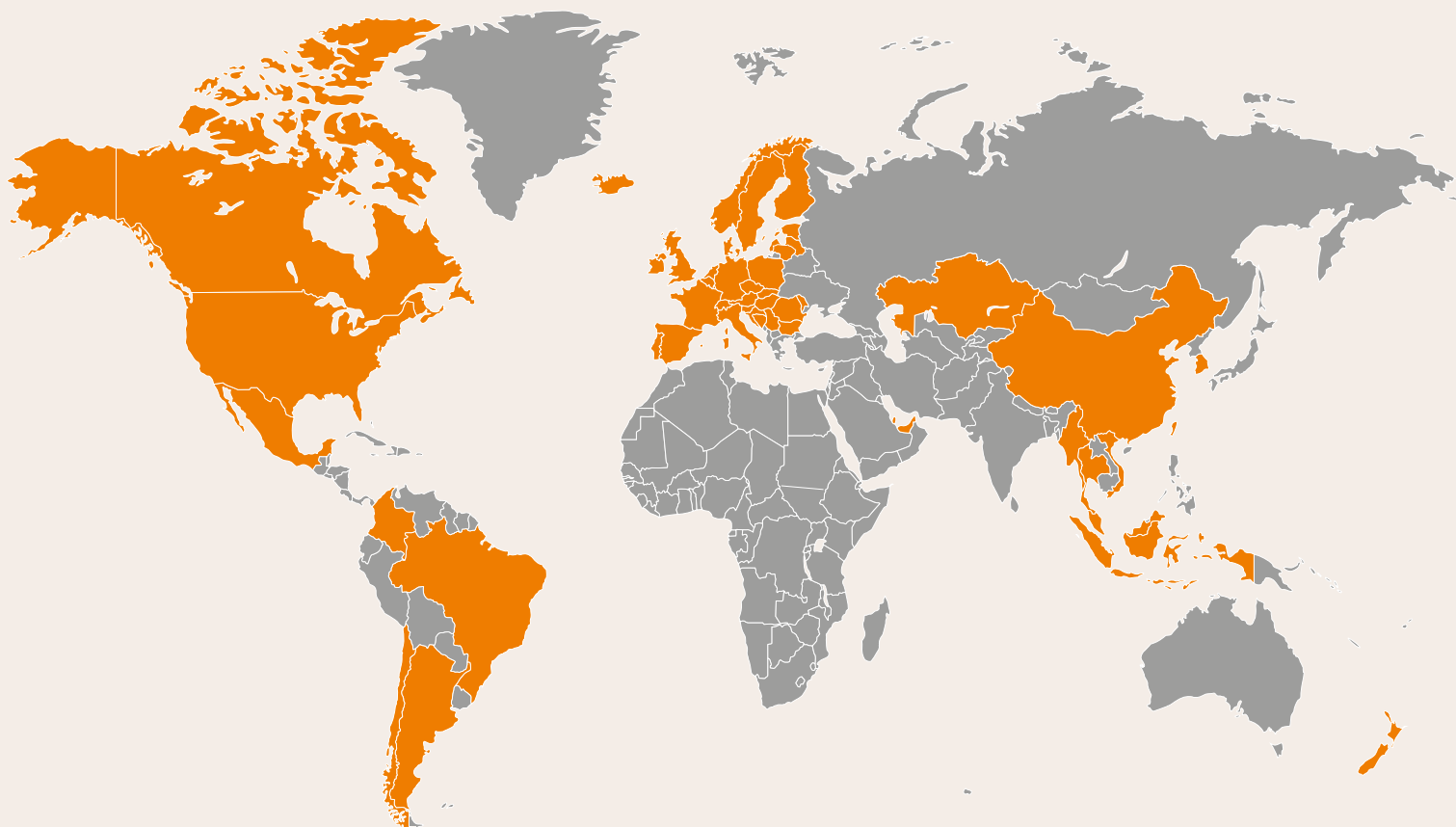
Kenmerk	Voordeel
Compact formaat & afsluiteruitvoering	<ul style="list-style-type: none"> • Kan achteraf worden gemonteerd zonder extra leidingwerk • Past op plaatsen met weinig ruimte • Geen montage van koppelstukken nodig om aan te sluiten op de leiding  <p>Tijdwinst</p>
Uitstekende regelbaarheid	<ul style="list-style-type: none"> • Uitzonderlijke regelfuncties, ongeacht het debiet, zelfs bij een laag debiet. • Snelle responstijd en optimale aanpassing aan de toestand van het bestaande systeem om een perfect binnencomfort te garanderen.  <p>Energie-efficiëntie</p>
Regel- en meetfunctie geïntegreerd in 1 afsluiter	<ul style="list-style-type: none"> • Er hoeven geen extra onderdelen te worden geïnstalleerd op de afsluiter om beide functies te vervullen • Helpt te voldoen aan milieu-/regelgevingsvereisten voor energiemonitoring  <p>Gebruiksgemak</p>  <p>Certificeringen</p>

Hoe kunnen we u helpen?

Wij zijn vertegenwoordigd in meer dan 33 landen, neem contact op met een van onze lokale vestigingen, ons team van deskundigen is u graag van dienst.



Als u meer wilt weten, scan dan de QR-code en vul het online formulier in, wij helpen u graag verder!



Contacteer ons
imi-hydronic.com

 IMI PNEUMATEX

 IMI TA

 IMI HEIMEIER

MI Hydronic Engineering
Fountain Business Park
C. Van Kerckhovenstraat 110 Gebouw 3
BE-2880 BORNEM
Tel: 03/640 33 80
e-mail: info.be@imi-hydronic.com

www.imi-hydronic.com

IMI Hydronic
Engineering